

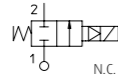


**CARATTERISTICHE**

- ▶ Autolavaggi
- ▶ Montabile in qualsiasi posizione

**SPECIFICHE TECNICHE**

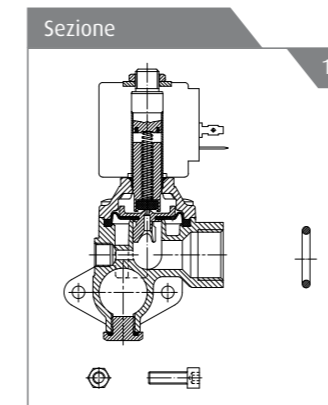
- ▶ **Materiale corpo:** Ottone UNI EN 12165 CW617N
- ▶ **Cannotto:** Acciaio Inox AISI serie 300
- ▶ **Nuclei mobili:** Acciaio Inox AISI serie 400
- ▶ **Molla:** Acciaio Inox AISI serie 300
- ▶ **Fluidi:** acqua
- ▶ **Temperatura ambiente:** Vedi pagina di catalogo bobine per relative compatibilità
- ▶ **Temperatura fluido:** -10°C +140°C con guarnizioni in FKM
- ▶ **Pressione massima ammissibile:** 20 bar
- ▶ **Classe di protezione:** IP65 (con E.V. corredata di connettore)
- ▶ **Conformità elettriche:** IEC 335
- ▶ **Tempo di commutazione:** 20 - 40 msec (secondo le condizioni di pressione)



4743	K0	V	120	
Mod. valvola	2= G 1/4	0W0= N.C.	B= NBR	Orificio 10 mm

B	D	A	08	024	A	S
B= 30mm Ø 13	D EN 175301-803	A= Classe F	08= 8W	024= 24V	C= DC	S= Senza approvazione
U= 36mm Ø 13		V= Classe H	12= 12W	230= 230V	D= AC	

ATTACCO	Ø (mm)	Kv (l/min)	VISCOSITÀ MAX cSt (°E)	PRESSIONE min	PRESSIONE MAX MOPD (bar)				CODICE GAS	CODICE NPT	DISEGNO DI RIF.
					TIPO BOBINA						
					AC		DC				
BASSETTA	12	40	12(2)	0,1	B	U	B	U	4743K0V120		1



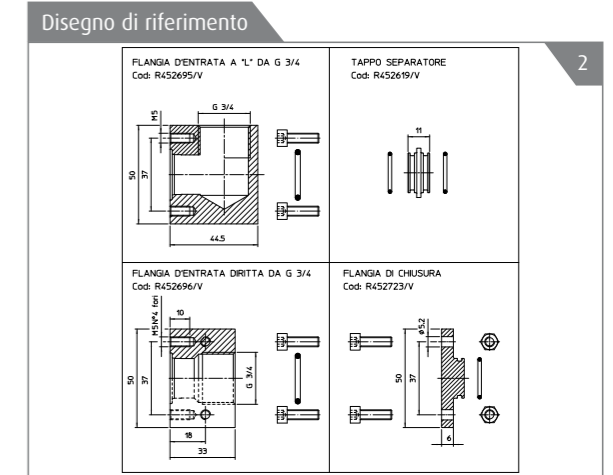
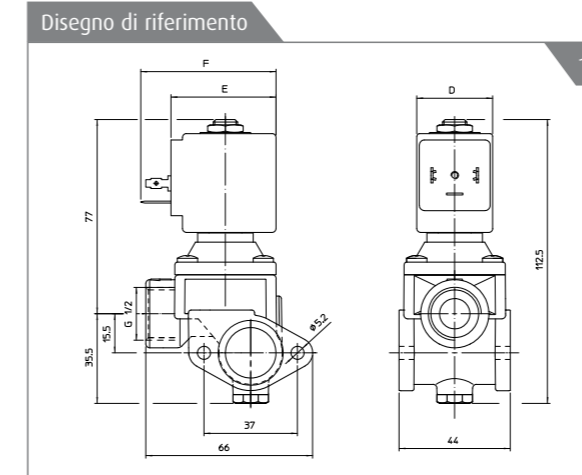
**KIT DI RIPARAZIONE**  
KTG0H7KV12

**ARTICOLI CORRELATI**

- ▶ P990305: Connettore EN 175301-803 Pg9
- ▶ P990306: Connettore EN 175301-803 Pg11
- ▶ P992126: Connettore EN 175301-803 Pg9 (con vite e OR)
- ▶ P992127: Connettore EN 175301-803 Pg11 (con vite e OR)
- ▶ P992128: Connettore EN 175301-803 cavo a 2 fastom, 53cm
- ▶ P992087: Timer per commutazione automatica

**INSTALLAZIONE**

- ▶ Le elettrovalvole si possono montare in ogni posizione
- ▶ Fori filettati per il fissaggio del pannello
- ▶ Altri attacchi disponibili su richiesta
- ▶ Foglio di istruzioni per l'installazione e manutenzione presente in ogni scatola
- ▶ Kit di manutenzione e bobine disponibili come ricambi



**Tabella dimensioni**

Figura	Tipo bobina	D mm	E mm	F mm
1-2	B	30	42	54
	U	36	48	60

