



**CARATTERISTICHE**

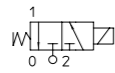
- ▶ Ideale per il pilotaggio
- ▶ Alte portate
- ▶ Risposta rapida

**SPECIFICHE TECNICHE**

- ▶ **Materiale corpo:** Acciaio Inox AISI serie 316
- ▶ **Cannotto:** Acciaio Inox AISI serie 300
- ▶ **Nuclei mobili:** Acciaio Inox AISI serie 400
- ▶ **Molla:** Acciaio Inox AISI serie 300
- ▶ **Fluidi:** olii minerali, benzina, gasolio, olii combustibili
- ▶ **Temperatura ambiente:** Vedi pagina di catalogo bobine per relative compatibilità
- ▶ **Temperatura fluido:** -10°C +140°C con guarnizioni in KM
- ▶ **Pressione massima ammissibile:** 40 bar
- ▶ **Classe di protezione:** IP65 (con E.V. corredata di connettore)
- ▶ **Conformità elettriche:** IEC 335
- ▶ **Tempo di commutazione:** 20-40 msec

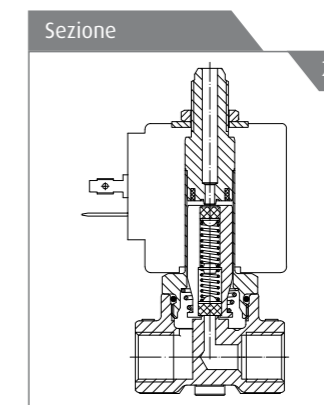
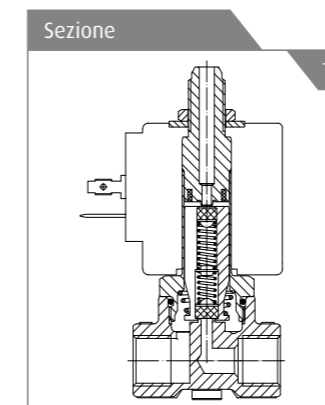
**DISPONIBILE SU RICHIESTA**

- ▶ Bobina antideflagrante Ex nA (vedi sezione Atex)



31L	2	A1	V	30	B	D	A	08	024	A	S
Mod. valvola	2= G 1/4	A1= N.C. F0= N.C.	V= FKM	15 30	B= 30mm Ø 13	D EN 175301-803	A= Classe F	08= 8W	024= 24V 110= 110V-120V 223= 220V-230V	C= DC	S= Senza approvazione
											Orificio 10*1mm

ATTACCO	Ø (mm)	Kv (l/min)	VISCOSITÀ MAX cSt (°E)	PRESSIONE min	PRESSIONE MAX MOPD (bar)				CODICE GAS	CODICE NPT	DISEGNO DI RIF.
					TIPO BOBINA						
					AC		DC				
<b>Normalmente Chiusa</b> (*) Scarico 3° via= Ø 2,5 mm											
G 1/4	3(*)	4	53(7)	0	5		5			31L2A1V30	1
<b>Normalmente Chiusa</b> (*) Scarico 3° via= Ø 1,5 mm											
G 1/4	15(*)	1,4	12(2)	0	10		10			31L2F0V15-U	2

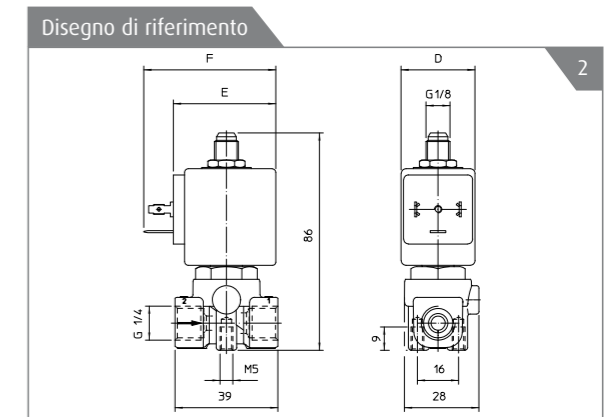
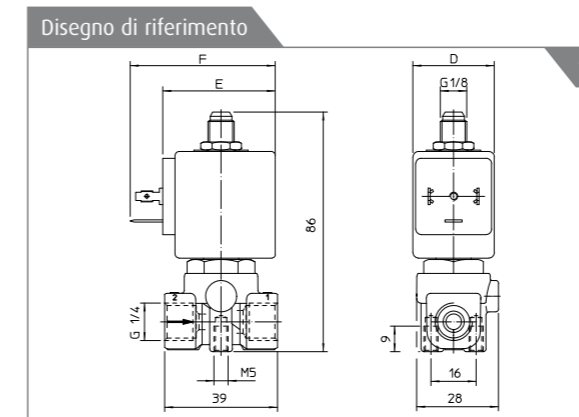


**ARTICOLI CORRELATI**

- ▶ P990305: Connettore EN 175301-803 Pg9
- ▶ P990306: Connettore EN 175301-803 Pg11
- ▶ P992126: Connettore EN 175301-803 Pg9 (con vite e OR)
- ▶ P992127: Connettore EN 175301-803 Pg11 (con vite e OR)
- ▶ P992128: Connettore EN 175301-803 cavo a 2 fastom, 53cm
- ▶ R452714: Kit anti-umidità (fino a protezione IP67 con connettori P992126, P992127; P992128 & bobine classe H)
- ▶ P992087: Timer per commutazione automatica

**INSTALLAZIONE**

- ▶ Le elettrovalvole si possono montare in ogni posizione
- ▶ Fori filettati per il fissaggio del pannello
- ▶ Altri attacchi disponibili su richiesta
- ▶ Foglio di istruzioni per l'installazione e manutenzione presente in ogni scatola
- ▶ Kit di manutenzione e bobine disponibili come ricambi



**Tabella dimensioni**

Figura	Tipo bobina	D mm	E mm	F mm
1-2	B	30	42	54

