



CARATTERISTICHE

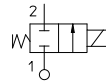
- ▶ Valvola a totale separazione di fluido
- ▶ Soluzione affidabile per applicazioni con acqua calda
- ▶ Regolazione della portata per il controllo dell'acqua calda
- ▶ Forma a 90° per una installazione compatta
- ▶ Collegamento diretto alla caldaia
- ▶ Interruttore affidabile on-off time per un dosaggio accurato
- ▶ Sistema modulare per gruppetti multipli
- ▶ Versione approvata NSF

SPECIFICHE TECNICHE

- ▶ **Materiale corpo:** PSU (Polisulfone)
- ▶ **Cannotto:** Ottone - UNI EN 12164 CW614N
- ▶ **Nuclei mobili:** Acciaio Inox AISI serie 400
- ▶ **Molla:** Acciaio Inox AISI serie 300
- ▶ **Fluidi:** acqua
- ▶ **Temperatura ambiente:** Vedi pagina di catalogo bobine per relative compatibilità
- ▶ **Temperatura fluido:** +2°C +100°C con guarnizioni in VMQ

DISPONIBILE SU RICHIESTA

- ▶ **Manifold:** (Per favore vedere la chiave dei codici per la completa numerazione della parte e per la costruzione del manifold)

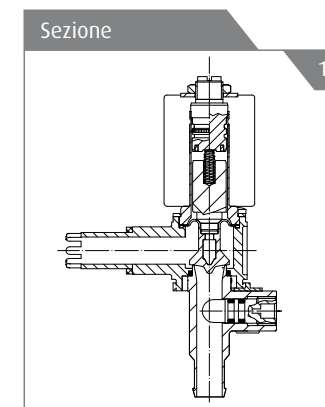


21D72	RACCORDO	KR	S	90	
Mod. valvola	Ø= 12 Vedi tipi di attacco sul retro (A-B-D-I-L-R)	KR= N.C. RR= N.C.	S= VMQ	90	Orificio 10*1mm

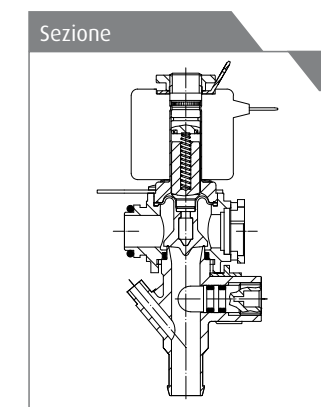
B	D	A	08	024	A	S
B= 30mm Ø 13	D EN 175301-803	A= Classe F	08= 8W	024= 24V 110= 110V 223= 220V-230V	A= AC C= DC	S= Senza approvazione
I	C	A	12	024	E	S
I= 28mm 12 W	C= 2 faston	A= Classe F	12= 12W	024= 24V 110= 110V 223= 220V-230V	E= 50% H= 50%	S= Senza approvazione

ATTACCO	Ø (mm)	Kv (l/min)	VISCOSITÀ MAX cSt (°E)	PRESSIONE min	PRESSIONE MAX MOPD (bar)				CODICE GAS	CODICE NPT	DISEGNO DI RIF.
					TIPO BOBINA						
					AC		DC				
B	I	B	I								
Ø 12	9	*	-	0	0,3		0,3		21D72KRS90-L	N/D	1
Ø 12	9	*	-	0	0,3		0,3		21D72KRS90-M	N/D	1
Ø 11	9	*	-	0	0,3		0,3		21D72KRS90-R	N/D	1
Ø 12	9	*	-	0		0,3		0,3	21D72RRS90-L	N/D	2
Ø 12	9	*	-	0		0,3		0,3	21D72RRS90-M	N/D	2
Ø 11	9	*	-	0		0,3		0,3	21D72RRS90-R	N/D	2
Vedi tipo di attacco (A-B-D-I-L-R)	9	*	-	0	0,3		0,3		21K72KRS90-000	N/D	3
	9	*	-	0	0,3		0,3		22K72KRS90-000	N/D	3
	9	*	-	0	0,3		0,3		23K72KRS90-000	N/D	3
	9	*	-	0	0,3		0,3		24K72KRS90-000	N/D	3
	9	*	-	0	0,3		0,3		25K72KRS90-000	N/D	3
	9	*	-	0	0,3	0,3	0,3	0,3	26K72KRS90-000	N/D	3
	9	*	-	0	0	0,3		0,3	21K72RRS90-000	N/D	2
	9	*	-	0	0	0,3		0,3	22K72RRS90-000	N/D	2
	9	*	-	0	0	0,3		0,3	23K72RRS90-000	N/D	2
	9	*	-	0	0	0,3		0,3	24K72RRS90-000	N/D	2
9	*	-	0	0	0,3		0,3	25K72RRS90-000	N/D	2	
9	*	-	0	0	0,3		0,3	26K72RRS90-000	N/D	2	

* PORTATA CON BATTENTE DI 80 mm = 2,5 l/min.



KIT DI RIPARAZIONE KR130KRS90-L3



KIT DI RIPARAZIONE KR100RS90-L2

INSTALLAZIONE

- ▶ Foglio di istruzioni per l'installazione e manutenzione presente in ogni scatola
- ▶ Le elettrovalvole possono essere connesse direttamente alla caldaia

