



**CARATTERISTICHE**

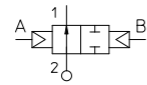
- ▶ Portata elevata grazie alla configurazione del corpo a sede inclinata
- ▶ Cicli di vita lunghi
- ▶ N.C. e N.A. convertibili direttamente dall'utente
- ▶ Portata sotto e sopra il pistone
- ▶ Soluzione di servizio gratuito
- ▶ Funzionamento anti colpo d'ariete

**SPECIFICHE TECNICHE**

- ▶ **CARATTERISTICHE VALVOLA**  
 Temperatura fluido: -10°C +180°C  
 Temperatura Ambiente: -10°C +60°C  
 Materiale: Acciaio Inox AISI serie 316  
 Guarnizione: PTFE  
 Pacchetto guarnizioni premistoppa: PTFE, FKM
- ▶ **CARATTERISTICHE PILOTA ATTUATORE**  
 Fluidi: aria secca o lubrificata, gas e fluidi neutri  
 Temperatura fluido: max +60°C  
 Materiale corpo: Poliammide 66 con fibra vetro 30%  
 Guarnizioni NBR  
 Attuatore Ø 70  
 Sede di autoregolazione in Teflon

**DISPONIBILE SU RICHIESTA**

- ▶ Valvola Pilota 31A2AV20+BDA (vedi pagina di catalogo 31A)
- ▶ In abbinamento a raccordo maschio 1/4" NPT - 1/4" NPT
- ▶ Indicatore di posizione
- ▶ Sistema di pilotaggio ad acqua



(Direttiva 97/23/CE sulle attrezzature a pressione) per valvole 211A7 + 211A9

211A	4	T	15	G	A	2	
Mod. valvola	5= G 3/4 - NPT 3/4	T= PTFE	15	Orificio 10 <sup>-3</sup> mm	G= GAS N= NPT	A= N.A.	Connessione attuatore
	6= G 1 - NPT 1		20				
	5= G 1 1/4 - NPT 1 1/4		25				
	6= G 1 1/2 - NPT 1 1/2		32				
	9= G 2 - NPT 2		40				
			50				

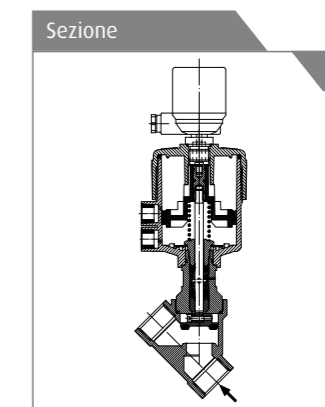
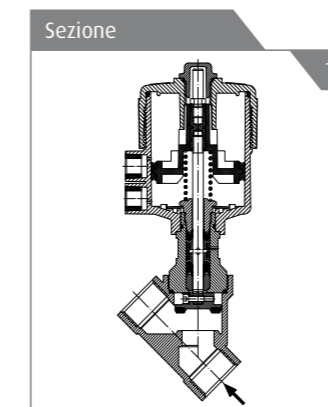
ATTACCO	Ø (mm)	Kv (l/min)	PRESSIONE PILOTA (bar)		PRESSIONE DIFFERENZIALE (bar)		PRESSIONE MASSIMA AMMISSIBILE PS (bar)	CODICE GAS	CODICE NPT	PESO kg	DISEGNO DI RIF.
			min	max	min	max					

**Normalmente aperta Ex m**

1/2"	15	80	1,5	10	0	(Vedi grafico n. 1)	40	211A4T15GA2	211A4T15NA2	1,2	1
3/4"	20	150	1,5	10	0		40	211A5T20GA2	211A5T20NA2	1,3	1
1"	25	190	1,5	10	0		40	211A6T25GA2	211A6T25NA2	1,6	1
1/4"	32	340	1,5	10	0		25	211A7T32GA2	211A7T32NA2	2,2	1
1/2"	40	430	1,5	10	0		25	211A8T40GA2	211A8T40NA2	2,5	1
2"	50	620	1,5	10	0		16	211A9T50GA2	211A9T50NA2	3,7	1

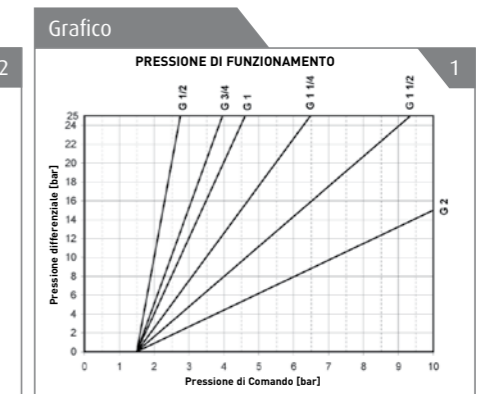
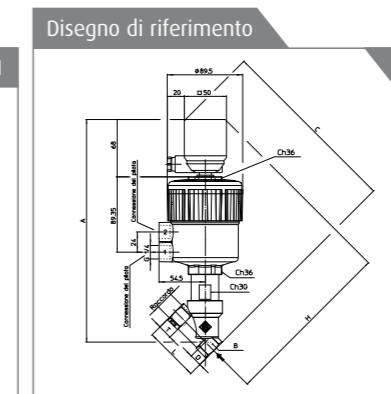
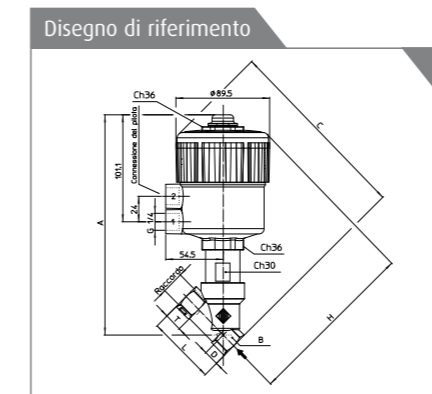
**Normalmente aperta con indicatori di posizione elettrico**

1/2"	15	80	1,5	10	0	(Vedi grafico n. 1)	40	211A4T15GA2-IP1	211A4T15NA2-IP1	1,2	2
3/4"	20	150	1,5	10	0		40	211A5T20GA2-IP1	211A5T20NA2-IP1	1,3	2
1"	25	190	1,5	10	0		40	211A6T25GA2-IP1	211A6T25NA2-IP1	1,6	2
1/4"	32	340	1,5	10	0		25	211A7T32GA2-IP1	211A7T32NA2-IP1	2,2	2
1/2"	40	430	1,5	10	0		25	211A8T40GA2-IP1	211A8T40NA2-IP1	2,5	2
2"	50	620	1,5	10	0		16	211A9T50GA2-IP1	211A9T50NA2-IP1	3,7	2



**INSTALLAZIONE**

- ▶ Le elettrovalvole si possono montare in ogni posizione
- ▶ Foglio di istruzioni per l'installazione e manutenzione presente in ogni scatola



**Tabella dimensioni**

Figura	Tipo bobina	A mm	B mm	C mm	D mm	H mm	L mm	T mm
1-2	1/2"	206,8	SW 27	178,7	15,4	163,3	65	17
	3/4"	211,7	SW 32	188,6	21,9	166,7	75,5	19
	1"	220,1	SW 41	197,8	25,1	172,7	90	21
	1 1/4"	235,9	SW 50	212,3	28,5	183,8	110	24
	1 1/2"	238,9	SW 55	217,0	31,0	186	122	25,2
	2"	247,8	SW 70	229,7	37,5	192,2	151	28,5

**Indicatori di Posizione**

