



CARATTERISTICHE

- ▶ Ideale per il pilotaggio
- ▶ Alte portate
- ▶ Approvata Atex

SPECIFICHE TECNICHE

- ▶ **Materiale corpo:** Acciaio Inox AISI serie 316
- ▶ **Cannotto:** Acciaio Inox AISI serie 300
- ▶ **Nuclei mobili:** Acciaio Inox AISI serie 400
- ▶ **Molla:** Acciaio Inox AISI serie 300
- ▶ **Custodia Ex d:** in Alluminio pressofuso
- ▶ **Fluidi:** olii minerali, benzina, gasolio, olii combustibili, aria, acqua, gas inerti, 134 a, R 404a
- ▶ **Ex m Temperatura ambiente:** Vedi pagina di catalogo bobine per relative compatibilità
- ▶ **Ex m Temperatura fluido:** -10°C +80°C con guarnizione in FKM
- ▶ **Ex d Temperatura ambiente:** -40°C +60°C
- ▶ **Ex d Temperatura fluido:** -10°C + 80°C con guarnizione in FKM -30°C +80°C H-NBR
- ▶ **Pressione massima ammissibile:** 40 bar for Ex d - 25 bar for Ex m
- ▶ **Classe di protezione:** IP65 Ex m (con E.V. corredata di connettore) IP65 Ex d (con custodia corredata di pressacavo Atex Ex d)
- ▶ **Conformità elettriche:** IEC 335

- ▶ (Conforme alla Direttiva Atex 94/9/CE Atex)
- Per E.V. 31L..I
II 2G Ex d IIC T6 o T5 Gb
II 2D Ex tb IIIC T80°C o T90°C Db IP67
(T.Amb: -40°C ≤ +60°C)
- Per E.V. 31L..P
II 2G Ex mb II T4
II 2D Ex tD
IEC Ex m II T4
A21 IP65 T130°C



31L	1	PD	V	20	
Mod. valvola	1= 1/8"	PD= N.C. Ex m	V= FKM	20	Orificio 10 ⁻¹ mm
	2= 1/4"	EI= N.C. Ex d	F= H-NBR	30	

B	D	A	08	012	C	S
B= 30mm Ø 13	D EN 175301-803	A= Classe F	08= 8W	012= 12V 024= 24V 048= 48V 110= 110V 223= 220V-230V	C= DC D= AC	S= Senza approvazione(*)

(*) Classe di protezione Ex d quando montata con custodia Ex

T	N	A	4X	024	D	4
T= 36mm Ø 14,5	N 3 cavi cm 300	A= Classe F	4X= 7,2V 5X= 9,13V 05= 7,7V-9,2V 10= 10,1W	024= 24V 110= 110V 224= 220V-240V 024= 24V	D= AC C= DC	4= Ex m T4

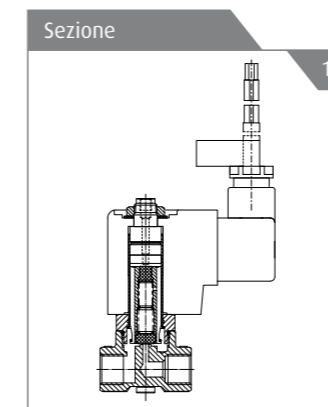
ATTACCO	Ø (mm)	Kv (l/min)	VISCOSITÀ MAX cSt (°E)	PRESSIONE min	PRESSIONE MAX MOPD (bar)				CODICE GAS	CODICE NPT	DISEGNO DI RIF.
					TIPO BOBINA						
					AC		DC				
B	T	B	T								

Normalmente chiusa Ex m (*) Scarico 3° via= Ø 3 mm

1/8"	2(*)	2	37(7)	0	-	10	-	10	(Per il codice NPT aggiungere "N" al IV digit del codice GAS. Esempio 31L1PDV20)	31LN1PDV20	1	
1/8"	2(*)	4	53(7)		-	5	-	5		31LN1PDV30	1	
1/4"	2(*)	2	37(7)		-	10	-	10		31L2PDV20	31LN2PDV20	1
1/4"	3(*)	4	53(7)		-	5	-	5		31L2PDV30	31LN2PDV30	1

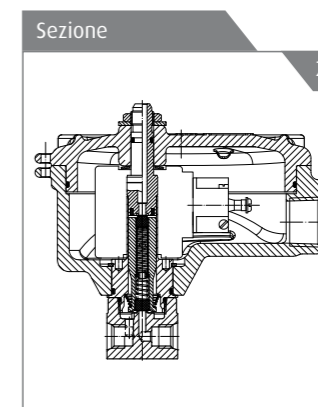
Normalmente chiusa Ex d (*) Scarico 3° via= Ø 3 mm

1/8"	2(*)	2	37(7)	0	10	-	10	-		31L1EIV20	31LN1EIV20	2
1/8"	2(*)	4	53(7)		5	-	5	-		31L1EIV30	31LN1EIV30	2
1/4"	2(*)	2	37(7)		10	-	10	-		31L2EIV20	31LN2EIV20	2
1/4"	3(*)	4	53(7)		5	-	5	-		31L2EIV30	31LN2EIV30	2



KIT DI RIPARAZIONE
Per pezzi di ricambio per favore consultare il nostro Servizio Tecnico

BOBINA P/N Ex mb II T 4
RTNA4X024D4
RTNA5X110D4
RTNA05224DA
RTNA10024C4



KIT DI RIPARAZIONE
Per pezzi di ricambio per favore consultare il nostro Servizio Tecnico

ACCESSORI
Cod. P992219 Pressacavo (da ordinare a parte)

INSTALLAZIONE

- ▶ Le elettrovalvole si possono montare in ogni posizione
- ▶ Foglio di istruzioni per l'installazione e manutenzione presente in ogni scatola
- ▶ Attention: for fuse selection please refer to the "Instruction sheet Atex products" delivered together with the valve
- ▶ Fori di fissaggio
- ▶ Fori filettati per il fissaggio del pannello

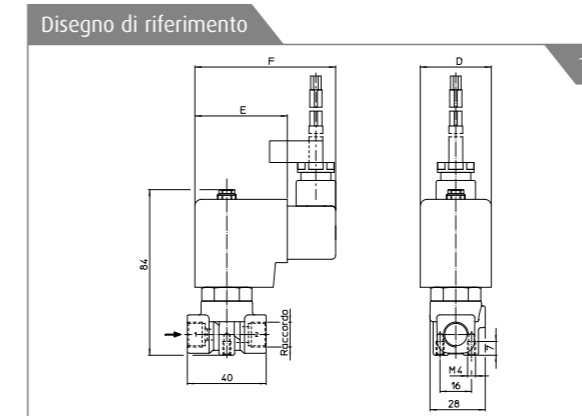


Tabella dimensioni

Figura	Tipo bobina	D mm	E mm	F mm
1	T	36	47	71

