



CARATTERISTICHE

- ▶ Pressione minima non richiesta
- ▶ Diaframma Textyle per impieghi gravosi anche con aria
- ▶ Normalmente chiuse e normalmente aperte disponibili come standard

SPECIFICHE TECNICHE

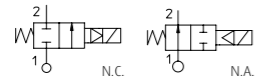
- ▶ **Materiale corpo:** Ottone UNI EN 12165 CW617N
- ▶ **Cannotto:** Acciaio Inox AISI serie 300
- ▶ **Nuclei mobili:** Acciaio Inox AISI serie 400
- ▶ **Spring:** Acciaio Inox AISI serie 300
- ▶ **Fluidi:** aria, benzina, olii combustibili, gas inerti, acqua, olii minerali, gasolio, vapore
- ▶ **Temperatura ambiente:** Vedi pagina di catalogo bobine per relative compatibilità
- ▶ **Temperatura fluido:** -10°C +90°C con guarnizioni in NBR+PA
-10°C +140°C con guarnizioni in FKM+NBR e EPDM
- ▶ **Pressione massima ammissibile:** 16 bar
- ▶ **Classe di protezione:** IP65 (con E.V. corredata di connettore)
- ▶ **Conformità elettriche:** IEC 335
- ▶ **Tempo di commutazione:** 20 - 40 msec

DISPONIBILE SU RICHIESTA

- ▶ Bobina antideflagrante Ex nA (vedi sezione Atex)



Direttiva sugli apparecchi a pressione 97/23/CE per EV 21HF7+21HF8



21HT	6	K0	V	250	
Mod. valvola	2= G 1/4 - 1/4 NPT	K0= N.C.	V= FKM	110 160 200 250 350 400	Orificio 10 ⁻¹ mm
	3= G 3/8 - 3/8 NPT	Z0= N.A.	Y= NBR+PA		
	5= G 3/4 - 3/4 NPT				
	6= G 1 - 1 NPT				
	7= G1 1/4 - 1 1/4 NPT				
	8= G 1/2 - 1/2 NPT				

B	D	A	08	024	A	S
B= 30mm Ø 13	D EN 175301-803	A= Classe F	08= 8W	024= 24V	C= DC	S= Senza approvazione
U= 36mm Ø 13		V= Classe H	12= 12W	110= 110V-120V	A= AC	Y= UL, CSA, VDE
G= 52mm Ø 13			14= 14W	230= 230V-240V	D= AC	

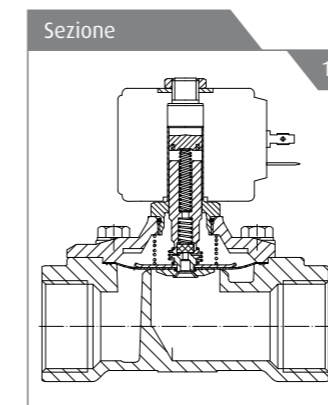
ATTACCO	Ø (mm)	Kv (l/min)	VISCOSITÀ MAX cSt (°E)	PRESSIONE min	PRESSIONE MAX MOPD (bar)						CODICE GAS	CODICE NPT	DISEGNO DI RIF.
					TIPO BOBINA								
					AC			DC					
B	U	G	B	U	G								

Normalmente chiusa (1) Solo per DC

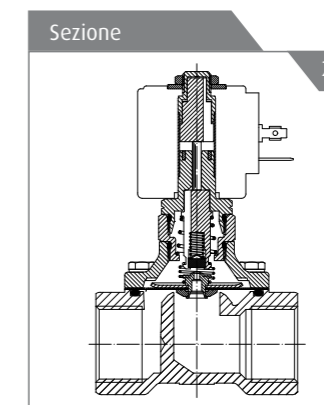
1/4	11	20	12(2)	0	14	14	14	5	14	14		21HN2K0Y110-HT	1	
3/8	11	20	12(2)	0	14	14	14	5	14	14		21HT3K0Y110	21HN3K0Y110-HT	1
3/8	11	6,5	12(2)	0	-	-	-	14	-	-		21HT3K0Y110-S (1)		1
1/2	16	40	12(2)	0	14	14	14	2,5	11	14		21HT4K0Y160	21HN4K0Y160-HT	1
1/2	16	40	12(2)	0	-	-	-	10	-	-		21HT4K0Y160-S (1)		1
3/4	16	40	12(2)	0	14	14	14	1,5	11	14		21HT5K0Y160	21HN5K0Y160-HT	1
3/4	20	120	12(2)	0	16	16	16	6	16	16		21HF5K0V200		3
3/4	16	30	12(2)	0	-	-	-	10	-	-		21HT5K0Y160-S (1)		1
1	25	120	12(2)	0	8	14	14	-	1,5	6		21HT6K0Y160	21HN6K0Y160-HT	1
1	25	90	12(2)	0	-	-	-	1	6	12		21HT6K0Y160-S (1)		1
1	25	140	12(2)	0	16	16	16	5	16	12		21HF6K0V250		3
1 1/4	35	270	12(2)	0	16	16	16	-	-	6		21HF7K0V350		3
1 1/2	40	280	12(2)	0	16	16	16	-	-	6		21HF8K0V400		3

Normalmente aperta (*) Per versione AC, la bobina DC verrà fornita con ponte raddrizzatore

1/4	11	20	12(2)	0	10	-	-	10	-	-		21HN2Z0Y110-HT(*)	2	
3/8	11	20	12(2)	0	10	-	-	10	-	-		21HT3Z0Y110(*)	21HN3Z0Y110-HT(*)	2
1/2	16	40	12(2)	0	10	-	-	10	-	-		21HT4Z0Y160(*)	21HN4Z0Y160-HT(*)	2
3/4	16	40	12(2)	0	10	-	-	10	-	-		21HT5Z0Y160(*)	21HN5Z0Y160-HT(*)	2



- KIT DI RIPARAZIONE**
Normalmente Chiusa
21HN - 21HT
Per 1/4+3/8 KTGHT3K0Y11
Per 1/2+3/4 KTGHT4K0Y16
per 1 KTGHT6K0Y25
21HF
Per 1 KTGHF5K0V20
Per 1 1/4+1 1/2 KTGHF7K0V35

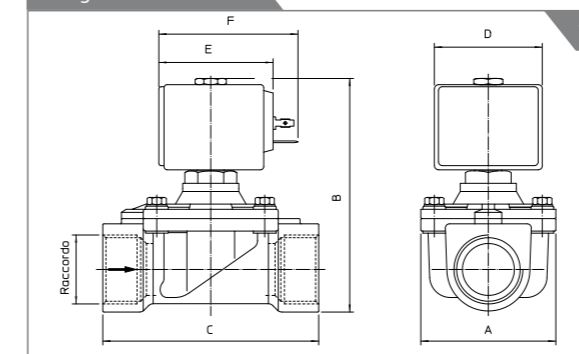


- KIT DI RIPARAZIONE**
Normalmente Aperta
21HN - 21HT
Per 1/4+3/8 KTGHT3Z0Y11
per 1/2+3/4 KTGHT4Z0Y16

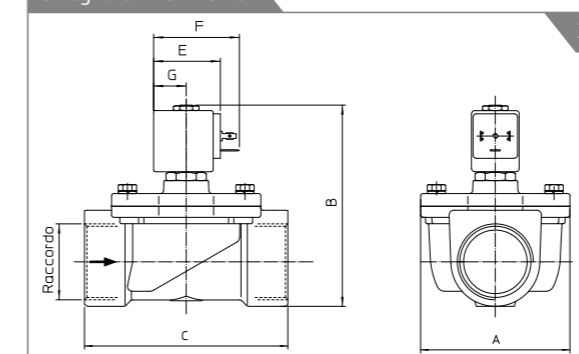
ARTICOLI CORRELATI

- ▶ P990305: Connettore EN 175301-803 Pg9
- ▶ P990306: Connettore EN 175301-803 Pg11
- ▶ P992126: Connettore EN 175301-803 Pg9 (con vite e OR)
- ▶ P992127: Connettore EN 175301-803 Pg11 (con vite e OR)
- ▶ P992128: Connettore EN 175301-803 cable 2 wires, 53cm
- ▶ R452714: Kit anti-umidità (fino a protezione IP67 con connettori P992126, P992127, P992128 & bobine classe H)
- ▶ P992087: Timer per commutazione automatica

Disegno di riferimento



Disegno di riferimento



INSTALLAZIONE

- ▶ Le elettrovalvole si possono montare in ogni posizione
- ▶ Altri attacchi disponibili su richiesta
- ▶ Foglio di istruzioni per l'installazione e manutenzione presente in ogni scatola
- ▶ Kit di manutenzione e bobine disponibili come ricambi

Disegno di riferimento

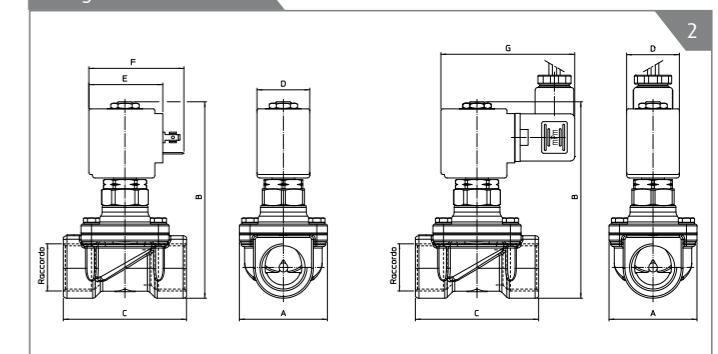


Tabella dimensioni

Figura	Tipo bobina	C mm	D mm	E mm	F mm	G mm
1-2-3	B	104	30	42	54	20,5
	U	70	36	48	60	23,5
	G	104	52	55	67	25

