



LBA Materiale custodia bobina: PA - Poliammide nero - classe F (155°C)
LBF Materiale custodia bobina: PPS - Polifenilensolfuro nero - classe H (180°C)
LBV Materiale custodia: PET - Polietilene nero - classe H (180°C)
Avvolgimento: in classe H
Conessioni: Con connettore EN 175301-803 interasse 11
 Grado di protezione IP65 EN 60529 (DIN 40050)

TOLLERANZE SULLA TENSIONE NOMINALE: DC +10% -5%; AC +10% -15%



CODICE	POTENZA [VA]		TENSIONE [V]	FREQUENZA [Hz]	ED [%]	TEMPERATURA AMBIENTE	APPROVAZIONI	DISEGNO DI RIF.
	Allo spunto	In esercizio						

Bobine AC

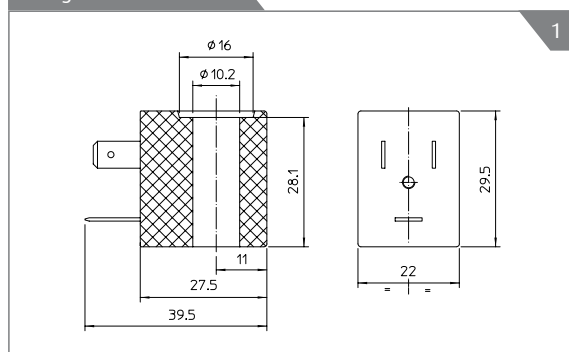
LBA05024AS	10	15	24 ~	50	100	-10°C +40°C	CE	1
LBA05230AS	10	15	230 ~	50	100	-10°C +40°C	CE	1
LBF05024BU	10	15	24 ~	60	100	-10°C +40°C	CE - UL	1
LBV05024AV	11,5	15	24 ~	50	100	-20°C +60°C	CE - VDE	1
LBV05024BW	12,5	15	24 ~	60	100	-20°C +60°C	CE - UL - CSA	1
LBV05110AY	10	15	100 ~ 120 ~	50 60	100	-20°C +60°C	CE - UL - CSA - VDE	1
LBV05110BU	13,5	15	110 ~	60	100	-20°C +40°C	CE - UL	1
LBV05220BU	13,5	15	220 ~	60	100	-20°C +40°C	CE - UL	1
LBV05230AY	11,5	15	230 ~ 240 ~	50 60	100	-20°C +60°C	CE - UL - CSA - VDE	2

CODICE	POTENZA [W]	TENSIONE [V]	ED [%]	TEMPERATURA AMBIENTE	APPROVAZIONI	DISEGNO DI RIF.
--------	-------------	--------------	--------	----------------------	--------------	-----------------

Bobine DC

LBA050024CS	5	24 ==	100	-10°C +40°C	CE	1
LBV05024CY	7	24 ==	100	-20°C +60°C	CE - UL - CSA - VDE	1
LBV08024HU	10	24 ==	50 (1)	-20°C +40°C	CE - UL	1

Disegno di riferimento



(1) Tempo ciclo standard 1 minuto. Per altre esigenze contattare il nostro Customer Service.
 Altre tensioni e potenze disponibili su richiesta e per quantità.

