



CARATTERISTICHE

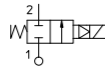
- Sistema piloting testato
- Affidabile per applicazioni pesanti
- Adatta per alte temperature

SPECIFICHE TECNICHE

- **Materiale corpo:** Acciaio Inox AISI serie 316
- **Cannotto:** Acciaio Inox AISI serie 300
- **Nuclei mobili:** Acciaio Inox AISI serie 400
- **Molla:** Acciaio Inox AISI serie 300
- **Fluidi:** vapore, acqua calda, prodotti chimici compatibili con l'acciaio inox, acqua demineralizzata, aria, acqua, vapore bassa pressione
- **Temperatura ambiente:** Vedi pagina di catalogo bobine per relative compatibilità
- **Temperatura fluido:** -10°C +90°C con guarnizioni in NBR
-10°C +140°C con guarnizioni in FKM, EPDM
(*) +180°C con guarnizioni in PTFE
- (*) **AVVISO:** Per un corretto funzionamento della elettrovalvola la temperatura minima non dovrebbe essere inferiore a + 60 °C; al fine di garantire una lunga durata della membrana, è raccomandato il filtraggio del vapore)
- **Pressione massima ammissibile:** 25 bar
- **Classe di protezione:** IP65 (con E.V. corredata di connettore)
- **Conformità elettriche:** IEC 335
- **Tempo di commutazione:** 20-40 msec

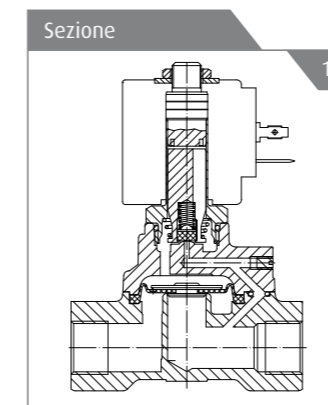
DISPONIBILE SU RICHIESTA

- Bobina antideflagrante Ex nA (vedi sezione Atex)



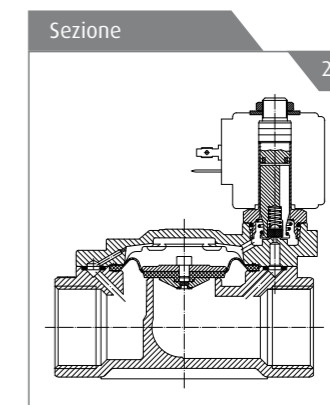
21X	2	K	V	120	B	D	A	08	024	A	S	
Mod. valvola	2= G 1/2	K= N.C.	V= FKM	120 190 250	B= 30mm Ø 13	D EN 175301-803	B= Classe F	08= 8W	024= 24V	C= DC	S= Senza approvazione	
	3= G 3/4	K= N.A.	B= NBR					V= Classe H	12= 12W	112= 110V-120V	A= AC	Y= UL, CSA, VDE
	4= G 1		E= EPDM					14= 14W	230= 230V	D= AC		
			T= PTFE									

ATTACCO	Ø (mm)	Kv (l/min)	VISCOSITÀ MAX cSt (°E)	PRESSIONE min	PRESSIONE MAX MOPD (bar)						CODICE GAS	CODICE NPT	DISEGNO DI RIF.
					TIPO BOBINA								
					AC			DC					
B	U	G	B	U	G								
G 1/2	12	35	-	0,5	10	-	-	10	-	-	21X2KT120		1
G 1/2	12	35	12(2)	0,1	20	-	-	20	-	-	21X2KV120		1
1/2 NPT	12	35	12(2)	0,1	20	-	-	20	-	-	21X4K1V120		1
G 3/4	19	120	-	0,5	10	-	-	10	-	-	21X3KT190		1
G 3/4	19	130	12(2)	0,1	16	-	-	16	-	-	21X3KV190		1
G 1	25	130	-	0,5	10	-	-	10	-	-	21X4KT250		1
G 1	25	160	12(2)	0,1	16	-	-	16	-	-	21X4KV120		1
1 NPT	25	160	12(2)	0,1	16	-	-	16	-	-	21XN6K1V250		1



KIT DI RIPARAZIONE

- KT130KT30-H
- KT130KV30-H
- G 1/2 - 1/2 NPT
- KTG0X1KT12
- KTG0X1KV12
- G 3/4 - G 1 - 1 NPT
- KTG0X3KT19



INSTALLAZIONE

- Le elettrovalvole si possono montare in ogni posizione
- Fori filettati per il fissaggio del pannello
- Altri attacchi disponibili su richiesta
- Foglio di istruzioni per l'installazione e manutenzione presente in ogni scatola
- Kit di manutenzione e bobine disponibili come ricambi

ARTICOLI CORRELATI

- P990305: Connettore EN 175301-803 Pg9
- P990306: Connettore EN 175301-803 Pg11
- P992126: Connettore EN 175301-803 Pg9 (con vite e OR)
- P992127: Connettore EN 175301-803 Pg11 (con vite e OR)
- P992128: Connettore EN 175301-803 cable 2 wires, 53cm
- R452714: Kit anti-umidità (fino a protezione IP67 con connettori P992126, P992127; P992128 & bobine classe H)
- P992087: Timer per commutazione automatica

Disegno di riferimento

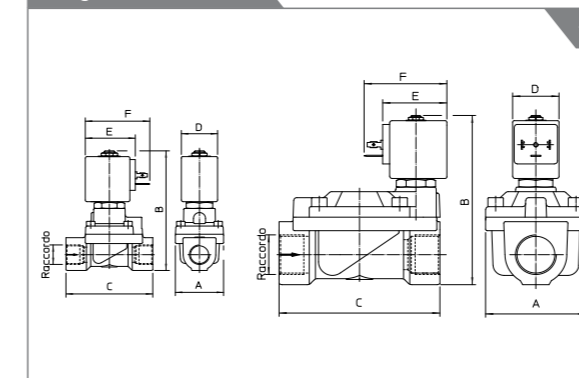


Tabella dimensioni

Figura	Attacco	Tipo bobina	A mm	B mm	C mm	D mm	E mm	F mm
1-2	G 1/2 1/2 NPT	B	40	103	73	30	42	54
	G 3/4 G 1 NPT	B	65	115	104	30	42	54

