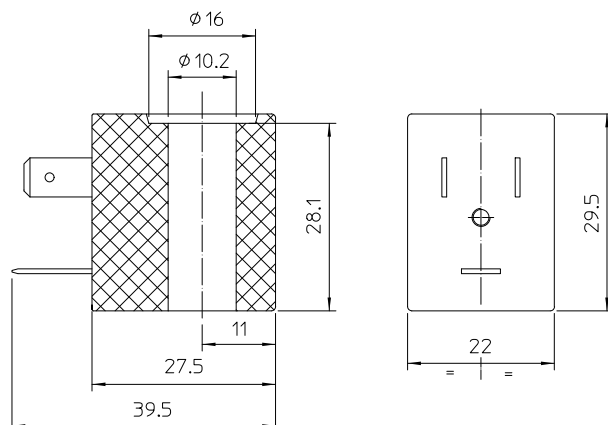




ELETTROMAGNETE 22 mm x Ø 10 mm PER COSTRUZIONI POTENZIALMENTE ESPLOSIVE Ex nA

LBV05024A3
÷
LBV05230A3

BOBINA LBV Incapsulamento: PET - Polietilene nero - classe H (180°C)
 Avvolgimento: In classe H
 Conessioni: Con connettore EN 175301-803 interasse 11
 Grado di protezione IP65 EN 60529 (DIN 40050)



TIPI DISPONIBILI:

Codice	Potenza	Tensione Frequenza	ED	Temperatura ambiente
LBV05024A3	10 VA	24 ~ 50	100%	- 20°C + 80°C
LBV05024B3	10 VA	24 ~ 60	100%	- 20°C + 80°C
LBV05024C3	5 W	24 ===	100%	- 20°C + 80°C
LBV05110A3	10 VA	110 ~ 50 120 ~ 60	100%	- 20°C + 80°C
LBV05230A3	10 VA	230 ~ 50 240 ~ 60	100%	- 20°C + 80°C



(Conforme alla Direttiva 94/9/CE ATEX)
 II 3G Ex nA IIC T3 Gc
 II 3D Ex tc IIIC T200°C Dc IP 65

TOLLERANZA SULLA DC + 10% -5%
TENSIONE NOMINALE: AC + 10% -15%

Note

La bobina per rispettare la categoria di protezione ATEX sopra indicata deve essere corredata di connettore ATEX tipo Ex II 3GD IP65.
 Codice ODE da ordinare separatamente: 992257
 Su richiesta e per quantità.

La "ODE" si riserva il diritto di apportare modifiche tecniche ed estetiche senza obbligo di preavviso.