



CARATTERISTICHE

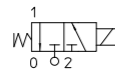
- ▶ Leggera e affidabile
- ▶ Fino a 15 bar
- ▶ Sistema di attuazione testato

SPECIFICHE TECNICHE

- ▶ **Materiale corpo:** PPS
- ▶ **Cannotto:** (fig.1) Acciaio Inox AISI serie 300
- ▶ **Cannotto:** (fig.2) Ottone - UNI EN 12165 CW617N
- ▶ **Nuclei mobili:** Acciaio Inox AISI serie 400
- ▶ **Molla:** Acciaio Inox AISI serie 300
- ▶ **Fluidi:** aria, acqua, gas inerti, vapore
- ▶ **Temperatura ambiente:** Vedi pagina di catalogo bobine per relative compatibilità
- ▶ **Temperatura fluido:** -10°C + 140°C con guarnizioni in FKM
- ▶ **Pressione massima ammissibile:** 16 bar
- ▶ **Classe di protezione:** IP 65 (con E.V. corredata di connettore)
- ▶ **Conformità elettriche:** IEC 335
- ▶ **Tempo di commutazione:** 20-40 msec

DISPONIBILE SU RICHIESTA

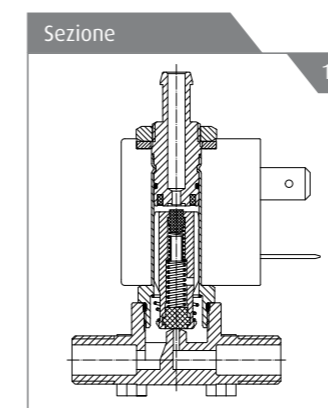
- ▶ Versione approvata NSF



31JP	1	XP	V	12	L	B	A	05	024	C	S
Mod. valvole	1= G 1/8	XP= N.C.	V= FKM B= NBR	12 23	L 22 mm 5W	D EN 175301-803	A= Classe F V= Classe H	05= 5W 2X= 2,5W	024= 24V 110= 110V-120V 220= 220V	C= DC A= AC B= AC	S= Senza approvazione U= UL

ATTACCO	Ø (mm)	Kv (l/min)	VISCOSITÀ MAX cSt (°E)	PRESSIONE min	PRESSIONE MAX MOPD (bar)				CODICE GAS	CODICE NPT	DISEGNO DI RIF.
					TIPO BOBINA						
					AC		DC				
G 1/8 maschio	1,2(*)	0,75	12(2)	0	15	-	-	31JPXPV12-T0(**)	(DISPONIBILE SU RICHIESTA)	1	
G 1/8 maschio	1,2(*)	0,75	12(2)	0	15	-	-	31JPXRV12		1	
G 1/8 maschio	2,3(*)	2,1	37(5)	0	15	-	-	31JPXPV23-T0(**)		1	
G 1/8 maschio	2,3(*)	2,1	37(5)	0	15	-	-	31JPXRV23		1	
G 1/8 femmina	1,2(*)	0,75	12(2)	0	15	-	-	31JP1XPV12-T0(**)		2	
G 1/8 femmina	1,2(*)	0,75	12(2)	0	15	-	-	31JP1XRV12		2	
G 1/8 femmina	2,3(*)	2,1	37(5)	0	15	-	-	31JP1XPV23-T0(**)		2	
G 1/8	2,3(*)	2,1	37(5)	0	15	-	-	31JP1XRV23		2	

(*) Scarico 3° via= Ø 1,7mm
(**) Certificata NSF

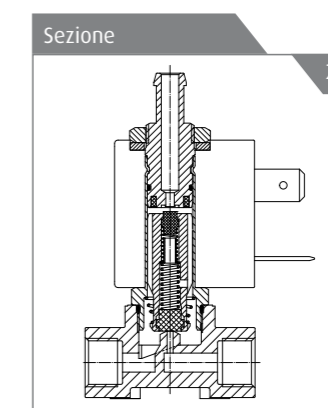


KIT DI RIPARAZIONE
Per tubi con diametro differente, per favore consultare il Servizio Tecnico

BOBINA P/N
RLBA
RLBV

ARTICOLI CORRELATI

- ▶ P990307: Connettore EN 175301-803 Pg9



KIT DI RIPARAZIONE
Per tubi con diametro differente, per favore consultare il Servizio Tecnico

BOBINA P/N
RLBA
RLBV

INSTALLAZIONE

- ▶ Le elettrovalvole si possono montare in ogni posizione
- ▶ Fori filettati per il fissaggio del pannello
- ▶ Altri attacchi disponibili su richiesta
- ▶ Foglio di istruzioni per l'installazione e manutenzione presente in ogni scatola

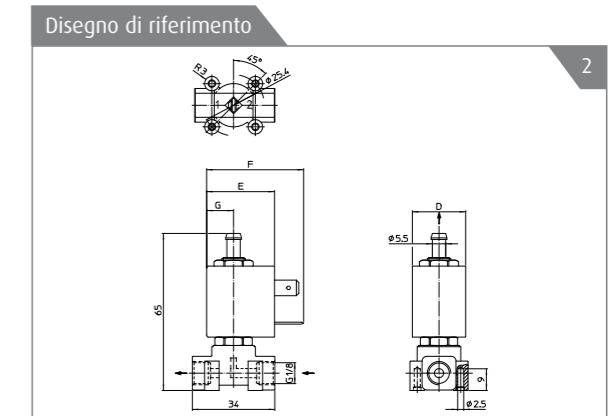
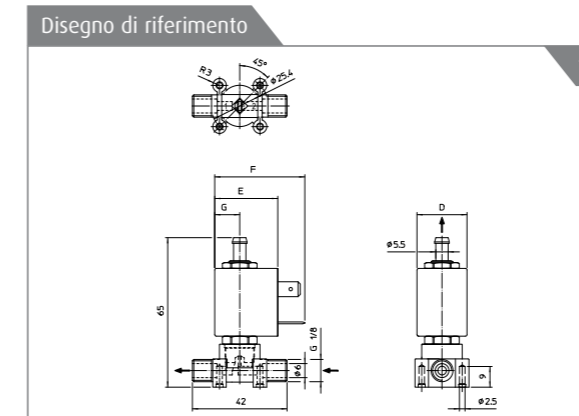


Tabella dimensioni

Figura	Tipo bobina	D mm	E mm	F mm	G mm
1-2	L	22	27,5	39,5	11

Note

- Coppia serraggio dei raccordi e dado 2 Nm max
- Nel caso di utilizzo di sigillanti per raccordi, verificare la compatibilità con il materiale del corpo (PPS)
- Per applicazioni con vapore vi invitiamo a consultare il nostro Servizio Tecnico

