



CARATTERISTICHE

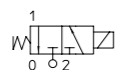
- ▶ Attacco con scarico filettato
- ▶ Prestazioni affidabili
- ▶ Compatibile con tripla certificazione UL, CSA, VDE
- ▶ Alte portate

SPECIFICHE TECNICHE

- ▶ **Materiale corpo:** Ottone UNI EN 12165 CW617N
- ▶ **Cannotto:** Acciaio Inox AISI serie 300
- ▶ **Nuclei mobili:** Acciaio Inox AISI serie 400
- ▶ **Molla:** Acciaio Inox AISI serie 300
- ▶ **Fluidi:** olii minerali, benzina, gasolio, aria, gas inerti, acqua, vapore, olii combustibili, acqua calda
- ▶ **Temperatura ambiente:** Vedi pagina di catalogo bobine per relative compatibilità
- ▶ **Temperatura fluido:** -10°C +140°C con guarnizioni in FKM
-40°C +180°C con guarnizioni in RUBY
- ▶ **Pressione massima ammissibile:** 40 bar
- ▶ **Classe di protezione:** IP65 (con E.V. corredata di connettore)
- ▶ **Conformità elettriche:** IEC 335
- ▶ **Tempo di commutazione:** 20-40 msec

DISPONIBILE SU RICHIESTA

- ▶ Disponibile anche in ottone a basso contenuto di piombo
- ▶ L'utilizzo di tenute rigide comporta di solito una leggera perdita, limitata ai 2scc/min alla pressione di 1 bar
- ▶ Bobina antideflagrante Ex nA (vedi sezione Atex)
- ▶ Bobina bistabile (vedi sezione bobine)



31A	3	A	R	15		B	D	A	08	024	A	S
Mod. valvola	3= G 1/8 2= G 1/4	A= N.C.	R= RUBY V= FKM	10 15 20 25 30	Orificio 10 ⁻¹ mm	B= 30mm Ø 13	D EN 175301-803	A= Classe F V= Classe H	08= 8W	024= 24V 110= 110V-120V 223= 220V-230V	A= AC C= DC D= AC	S= Senza approvazione Y= UL, CSA, VDE

ATTACCO	Ø (mm)	Kv (l/min)	VISCOSITÀ MAX cSt (°E)	PRESSIONE min	PRESSIONE MAX MOPD (bar)						CODICE GAS	CODICE NPT	DISEGNO DI RIF.
					TIPO BOBINA								
					AC			DC					

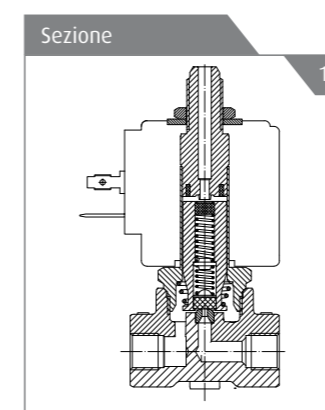
ATTACCO	Ø (mm)	Kv (l/min)	VISCOSITÀ MAX cSt (°E)	PRESSIONE min	PRESSIONE MAX MOPD (bar)						CODICE GAS	CODICE NPT	DISEGNO DI RIF.
					AC			DC					
G 1/8	1(*)	0,45	12(2)	0	20			20				31A3AR10	1
	1,5(*)	1,4	12(2)	0	15			15				31A3AR15	1
	2(*)	2	37(5)	0	10			10				31A3AR20	1
	2,5(*)	3,2	53(7)	0	6			6				31A3AR25	1
	1(*)	0,45	12(2)	0	20			20				31A3AV10	1
	1,5(*)	1,4	12(2)	0	15			15				31A3AV15	1
	2(*)	2	37(5)	0	10			10				31A3AV20	1
	2,5(*)	2,5	53(7)	0	6			6				31A3AV25	1
	3(*)	4	53(7)	0	5			5				31A3AV30	1
	1,5(*)	1,4	12(2)	0	15			15				31A3CV15	1
	1(*)	0,8	12(2)	0	18			18				31A3GV10-U	1
	1,5(*)	1,4	12(2)	0	10			10				31A3FV15-U	1
	2,5(*)	3,2	53(7)	0	4			4				31A3AV25-U	1
	G 1/4	3(*)	4	53(7)	0	3,5			3,5				31A3EV30-U
1(*)		0,45	12(2)	0	20			20				31A2AR10	1
1,5(*)		1,4	12(2)	0	15			15				31A2AR15	1
2(*)		2	37(5)	0	10			10				31A2AR20	1
2,5(*)		3,2	53(7)	0	6			6				31A2AR25	1
1(*)		0,45	12(2)	0	20			20				31A2AV10	1
1,5(*)		1,4	12(2)	0	15			15				31A2AV15	1
2(*)		2	37(5)	0	10			10				31A2AV20	1
2,5(*)		3,2	53(7)	0	6			6				31A2AV25	1
3(*)		4	53(7)	0	5			5				31A2AV30	1
1(*)	0,8	12(2)	0	18			18				31A2GV10-U	1	
1,5(*)	1,4	12(2)	0	10			10				31A2FV15-U	1	
2,5(*)	3,2	53(7)	0	4			4				31A2AV25-U	1	
3(*)	4	53(7)	0	3,5			3,5				31A2EV30-U	1	
2(*)	2	37(5)	0	7			7				31A2FV20-U	1	

(*) Scarico 3° via= 31A-GV Ø 1mm; 31A-FV Ø 1,5 mm; 31A-AR Ø 2,5 mm; 31A-AV Ø 2,5 mm; 31A-EV Ø 2,5 mm

Descrizione suffisso: 31A3GV10-U

-U Valvola universale

Possibilità di scorrere in qualsiasi direzione rispetto alla valvola di pressione inox indicata nella tabella sopra



KIT DI RIPARAZIONE
Normalmente Chiusa
KT130AR30-A
KT130AR30-AR
KT130CU30-A
KT130AU30-A

ARTICOLI CORRELATI

- ▶ P990305: Connettore EN 175301-803 Pg9
- ▶ P990306: Connettore EN 175301-803 Pg11
- ▶ P992126: Connettore EN 175301-803 Pg9 (con vite e OR)
- ▶ P992127: Connettore EN 175301-803 Pg11 (con vite e OR)
- ▶ P992128: Connettore EN 175301-803 cavo a 2 fastom, 53cm
- ▶ R452714: Kit anti-umidità (fino a protezione IP67 con connettori P992126, P992127; P992128 & bobine classe H)
- ▶ P992087: Timer per commutazione automatica

INSTALLAZIONE

- ▶ Le elettrovalvole si possono montare in ogni posizione
- ▶ Fori filettati per il fissaggio del pannello
- ▶ Altri attacchi disponibili su richiesta
- ▶ Foglio di istruzioni per l'installazione e manutenzione presente in ogni scatola
- ▶ Kit di manutenzione e bobine disponibili come ricambi

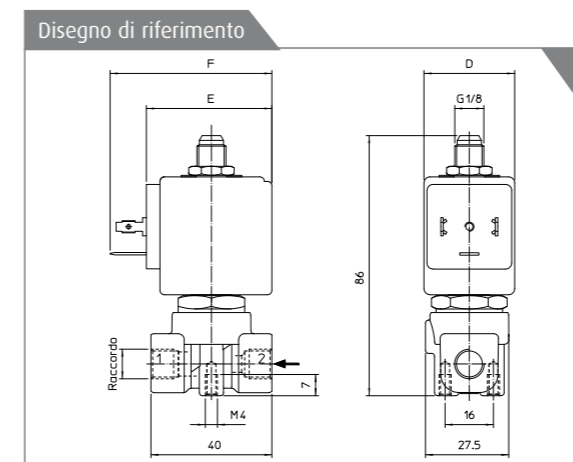


Tabella dimensioni

Figura	Tipo bobina	D mm	E mm	F mm
1	B	30	42	54

