



CARATTERISTICHE

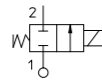
- Design compatto
- Pressione minima non richiesta
- Versione DVGW approvata per le applicazioni GAS

SPECIFICHE TECNICHE

- **Materiale corpo:** Ottone UNI EN 12165 CW617N
- **Cannotto:** Ottone UNI EN 12165 CW617N
- **Nuclei mobili:** Acciaio Inox AISI serie 400
- **Molla:** Acciaio Inox AISI serie 300
- **Fluidi:** olii minerali, benzina, gasolio, olii combustibili, acqua, aria, fluidi inerti, gas inerti, gas combustibili
- **Temperatura ambiente:** Vedi pagina di catalogo bobine per relative compatibilità
- **Temperatura fluido:** -10°C +140°C con guarnizioni in FKM
-10°C +90°C con guarnizioni in NBR
- **Temperatura di funzionamento approvata:** -15°C +80°C
- **Pressione massima ammissibile:** 30 bar
- **Classe di protezione:** IP65 (con E.V. corredata di connettore)
- **Conformità elettriche:** IEC 335
- **Tempo di commutazione:** 20 msec (secondo le condizioni di pressione)

DISPONIBILE SU RICHIESTA

- Bobina antideflagrante Ex nA (vedi sezione ATEX)

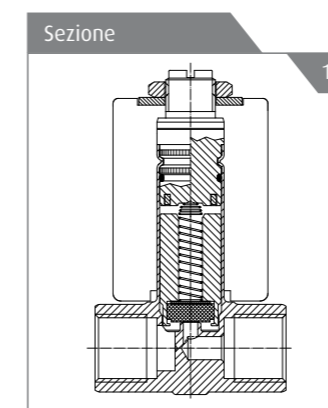


21T	1	B	V	17	B	D	A	08	024	A	S
Mod. valvola	1= G 1/8 2= G 1/4	K= N.C.	V= FKM	17 22 28 40	B= 30mm Ø 13	D EN 175301-803	A= Classe F V= Classe H	08= 8W 04= 4W	024= 24V 110= 110V-120V 230= 230V	C= DC A= AC D= AC	S= Senza approvazione Y= UL, CSA, VDE

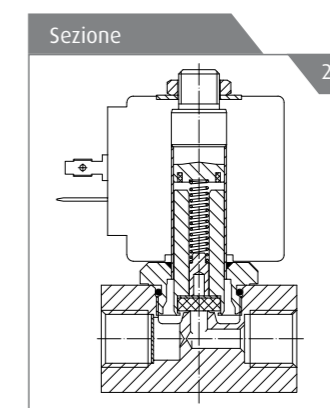
ATTACCO	Ø (mm)	Kv (l/min)	VISCOSITÀ MAX cSt (°E)	PRESSIONE min	PRESSIONE MAX MOPD (bar)				CODICE GAS	CODICE NPT	DISEGNO DI RIF.
					TIPO BOBINA						
					AC		DC				

Normalmente Chiusa											
G 1/8	1,7	1,5	37(5)	0	30		15		21TG1KROV17	21TN1KROV17	1
	2,2	2,1	37(5)	0	20		10		21TG1KROV22	21TN1KROV22	1
	2,8	3,5	53(7)	0	12		6		21TG1KROV28	21TN1KROV28	1
	4	5	53(7)	0	6		2		21TG1KROV40	21TN1KROV40	1
G 1/4	1,7	1,5	37(5)	0	30		15		21TG2KROV17	21TN2KROV17	1
	2,2	2,1	37(5)	0	20		10		21TG2KROV22	21TN2KROV22	1
	2,8	3,5	53(7)	0	12		6		21TG2KROV28	21TN2KROV28	1
	4	5	53(7)	0	6		2		21TG2KROV40	21TN2KROV40	1

Normalmente Chiusa Approvata DVGW											
G 1/4	4	5	53(7)	0	2		-		21T2BB40-F-AP		1
			-	0	2		-		23G2-AP		2



- ARTICOLI CORRELATI**
- P990305: Connettore EN 175301-803 Pg9
 - P990306: Connettore EN 175301-803 Pg11



BOBINA P/N
RBD404230AS

- INSTALLAZIONE**
- Le elettrovalvole si possono montare in ogni posizione
 - Fori di fissaggio
 - Altri attacchi disponibili su richiesta
 - Foglio di istruzioni per l'installazione presente in ogni scatola
 - Bobine disponibili come ricambi

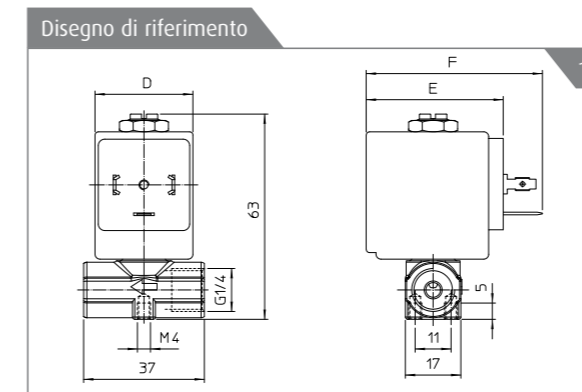


Tabella dimensioni

Figura	Attacco	Tipo bobina	D mm	E mm	F mm
1	G 1/8	B	30	42	54
	G 1/4				

