



CARATTERISTICHE

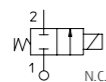
- Design compatto
- Basso consumo energetico
- Versione approvata NSF

SPECIFICHE TECNICHE

- **Materiale corpo:** Ottone
- **Cannotto:** Acciaio Inox AISI serie 300
- **Nuclei mobili:** Acciaio Inox AISI serie 400
- **Molla:** Acciaio Inox AISI serie 300
- **Fluidi:** olii minerali, benzina, gasolio, olii combustibili acqua, aria, fluidi inerti, gas inerti
- **Temperatura ambiente:** Vedi pagina di catalogo bobine per relative compatibilità
- **Temperatura fluido:** -10°C +140°C con guarnizioni in FKM
-10°C +90°C con guarnizioni in NBR
- **Pressione massima ammissibile:** 40 bar
- **Classe di protezione:** IP65 (con E.V. corredata di connettore)
- **Conformità elettriche:** IEC 335
- **Tempo di commutazione:** 20 msec A (Secondo le condizioni di pressione)

DISPONIBILE SU RICHIESTA

- Versione nichelata
- Bobina antideflagrante Ex nA (vedi sezione ATEX)

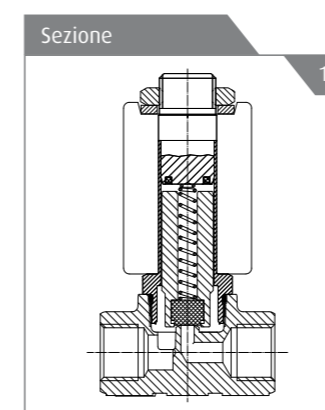


21J	N1	R0	V	12	
Mod. valvola	N1= G 1/8	R0= N.C.	V= FKM	15 20 25	Orificio 10*1mm
	BM= M5X0,5		B= NBR		

L	B	A	05	024	C	S
L 22 mm 2,5W - 5W -4W	B EN 175301-803	A= Classe F	05= 5W	024= 24V	C= DC	S= Senza approvazione
		V= Classe H	04= 4W	110= 110V-120V	A= AC	
				220= 220V	B= AC	U= UL
				230= 230V	A= AC	V= VDE

ATTACCO	Ø (mm)	Kv (l/min)	VISCOSITÀ MAX cSt (°E)	PRESSIONE min	PRESSIONE MAX MOPD (bar)				CODICE GAS	CODICE NPT	DISEGNO DI RIF.
					TIPO BOBINA						
					AC		DC				
2,5W	5W	2,5W	5W								
M5	2	2	37(5)	0	-	22	-	10	21JBMROB20	Per il codice NPT aggiungere "JN" dopo il codice GAS. Esempio: 21JN1ROV20-JN	2
G 1/8	1,2	1	12(2)		20	25	3,5	12	21JN1ROV12		1
	1,2	1	12(2)		20	25	3,5	12	21JN1R1V12-T3(*)		1
	1,5	1,1	12(2)		-	25	-	10	21JN1ROV15		1
	2	2	37(5)		-	22	-	10	21JN1ROV20		1
	2,3	2,3	37(5)		6	18	-	8	21JN1ROV23		1
	2,3	2,3	37(5)		6	18	-	8	21JN1R1V23-T3(*)		1

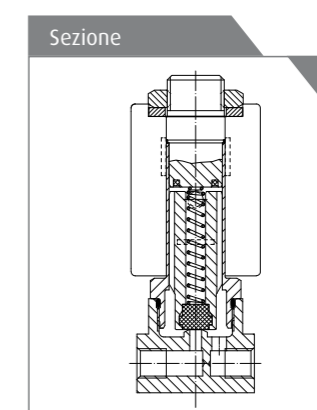
(*) Certificata NSF



KIT DI RIPARAZIONE
KT100ROV25-FJ

ARTICOLI CORRELATI

- P990307: Connettore EN 175301-803 Pg11



KIT DI RIPARAZIONE
KT100ROB25-FJ

INSTALLAZIONE

- Le elettrovalvole si possono montare in ogni posizione
- Foglio di istruzioni per l'installazione e manutenzione presente in ogni scatola
- Fori di fissaggio

