

Disponibile su richiesta anche con approvazione UL e per quantità



CODICE P990305 ÷ P990306
BOBINE COMPATIBILI: BD.. - GD.. - UD
CODICE P990307
BOBINE COMPATIBILI: LB..

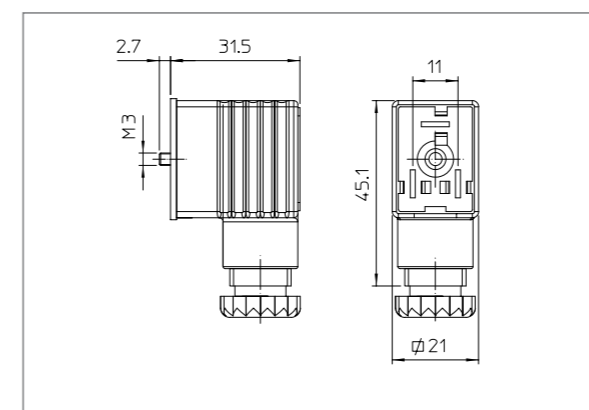
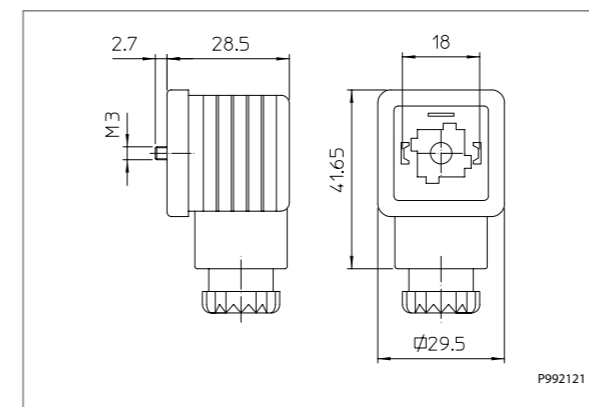
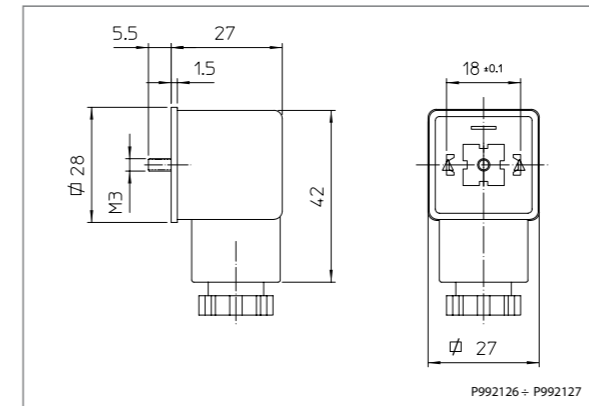
CARATTERISTICHE:
Standard: EN 175301-803
Numero di terminali: 2 + ⊕

Tensione nominale: AC max 250V
 DC max 300V

Portata nominale contatti: 10 A
Portata max contatti: 16 A
Resistenza contatti: ≤4 mOhm
Sezione max conduttori: 1,5 mm²
Custodia: PA (Poliammide)

TIPO DI SERRACAVO:
 Code P990305 Pg 09
 Code P990307 Pg 09
 Code P990306 Pg 11
Diametro cavo: Pg 09 (6÷8 mm)
 Pg 11 (8÷10 mm)

Classe di protezione: IP 65 EN 60529
Classe d'isolamento: VDE 0110-1/89
Guarnizione: NBR -40°C +90°C



CODICE P992126 ÷ P992127
BOBINE COMPATIBILI: BD.. - GD.. - UD

CARATTERISTICHE:
Standard: EN 175301-803
Numero di terminali: 2 + ⊕

Tensione nominale: AC max 250V
 DC max 300V

Portata nominale contatti: 10 A
Portata max contatti: 16 A
Resistenza contatti: ≤4 mOhm
Sezione max conduttori: 1,5 mm²
Custodia: PA (Poliammide)

TIPO DI SERRACAVO:
 Codice P992126 Pg 09
 Codice P992127 Pg 11
Diametro cavo: Pg 09 (6÷8 mm)
 Pg 11 (8÷10 mm)

Classe di protezione: IP 67 EN 60529
Classe d'isolamento: VDE 0110-1/89
Guarnizione: NBR -40°C +90°C

CODICE P992121 Ex
BOBINE COMPATIBILI: BD.. - GD..

CARATTERISTICHE:
Standard: EN 175301-803
Numero di terminali: 2 + ⊕

Tensione nominale: Max 250V
Portata nominale contatti: 10 A
Portata max contatti: 16 A
Resistenza contatti: ≤4 mOhm
Sezione max conduttori: 1,5 mm²
Custodia: PA (Poliammide)
Tipo di serracavo: Pg 09 - Pg 11
Diametro cavo 6÷10 mm
Classe di protezione: IP 65 EN 60529
Guarnizione: NBR -40°C +90°C

Ex d (Conforme alla Direttiva 94/9/CE ATEX) I | 3GD

CODICE P992257 Ex
BOBINE COMPATIBILI: LB..

CARATTERISTICHE:
Standard: EN 175301-803
Numero di terminali: 2 + ⊕

Tensione nominale: Max 250V
Portata nominale contatti: 10 A
Portata max contatti: 16 A
Resistenza contatti: ≤4 mOhm
Sezione max conduttori: 1,5 mm²
Custodia: PA (Poliammide)
Tipo di serracavo: Pg 09
Diametro cavo 6÷10 mm
Classe di protezione: IP 65 EN 60529
Guarnizione: WMQ -40°C +90°C

Ex d (Conforme alla Direttiva 94/9/CE ATEX) I | 3GD