



CARATTERISTICHE

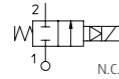
- Design compatto
- Pressione fino a 20 bar
- Vasta gamma di elastomeri per la compatibilità con i fluidi

SPECIFICHE TECNICHE

- **Materiale corpo:** Ottone UNI EN 12165 CW617N
- **Canotto:** Acciaio Inox AISI serie 300
- **Canotto saldato:** Acciaio Inox AISI serie 300+Ottone - UNI EN 12165 CW617N
- **Nuclei mobili:** Acciaio Inox AISI serie 400
- **Spring:** Acciaio Inox AISI serie 300
- **Fluidi:** olii minerali, benzina, gasolio, aria, acqua, vapore, gas inerti
- **Temperatura ambiente:** Vedi pagina di catalogo bobine per relative compatibilità
- **Temperatura fluido:** -10°C +90°C con guarnizioni in NBR
-10°C +140°C con guarnizioni in FKM e EPDM
- **Pressione massima ammissibile:** 16 - 20 bar
- **Classe di protezione:** IP65 (con E.V. corredata di connettore)
- **Conformità elettriche:** IEC 335

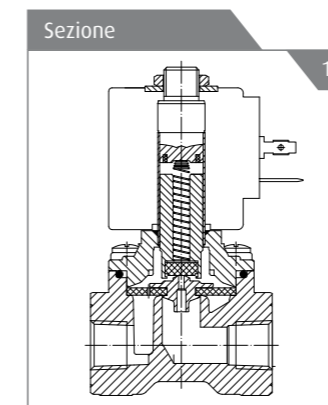
DISPONIBILE SU RICHIESTA

- Bobina antideflagrante Ex nA (vedi sezione ATEX)

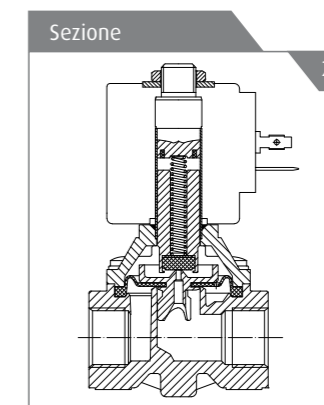


21EN	2	K0	B	105	B	D	A	08	024	A	S
Mod. valvola	2= 1/4 (GAS o NPT)	K0= N.C.	B= NBR	105 120 180	Orificio 10 ⁻¹ mm	D EN 175301-803	B= Classe F	08= 8W	024= 24V	C= DC	S= Senza approvazione
	3= 3/8 (GAS o NPT)		E= EPDM				V= Classe H	12= 12W	112= 110V-120V	A= AC	Y= UL, CSA, VDE
	4= 1/2 (GAS o NPT)		V= FKM					14= 14W	223= 220V-240V	D= AC	
	5= 3/4 (GAS o NPT)										

ATTACCO	Ø (mm)	Kv (l/min)	VISCOSITÀ MAX cSt (°E)	PRESSIONE min	PRESSIONE MAX MOPD (bar)						CODICE GAS	CODICE NPT	DISEGNO DI RIF.
					TIPO BOBINA								
					AC			DC					
			B	U	G	B	U	G					
1/4 NPT	10,5	20	12(2)	0,1	20	20	20	10	20	20		21EN2K0B105	1
G 3/8	12	35	12(2)	0,1	20	20	20	10	20	20	21H7KV120		2
3/8 NPT	10,5	25	12(2)	0,1	20	20	20	10	20	20		21EN3K0B105	1
G 1/2	12	45	12(2)	0,1	20	20	20	10	20	20	21H8KV120		2
1/2 NPT	10,5	20	12(2)	0,1	20	20	20	10	20	20		21EN4K0B105	1
G 3/4	18	50	12(2)	0,1	16	16	16	3	10	16	21H9KV180		
3/4 NPT	18	50	12(2)	0,1	16	20	20	3	9	16		21EN5KB105	1



KIT DI RIPARAZIONE
KTGEN2K0B10



KIT DI RIPARAZIONE
KTGOH7KV12
KTGOH9KV18

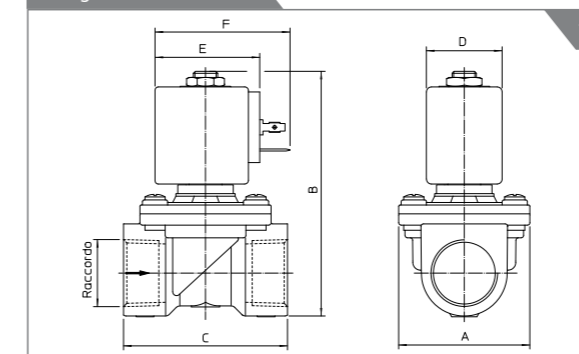
ARTICOLI CORRELATI

- P990305: Connettore EN 175301-803 Pg9
- P990306: Connettore EN 175301-803 Pg11
- P992126: Connettore EN 175301-803 Pg9 (con vite e OR)
- P992127: Connettore EN 175301-803 Pg11 (con vite e OR)
- P992128: Connettore EN 175301-803 cavo a 2 fastom, 53cm
- R452714: Kit anti-umidità (fino a protezione IP67 con connettori P992126, P992127; P992128 & bobine classe H)
- P992087: Timer per commutazione automatica

INSTALLAZIONE

- Le elettrovalvole si possono montare in ogni posizione
- Altri attacchi disponibili su richiesta
- Foglio di istruzioni per l'installazione e manutenzione presente in ogni scatola
- Kit di manutenzione e bobine disponibili come ricambi

Disegno di riferimento



Disegno di riferimento

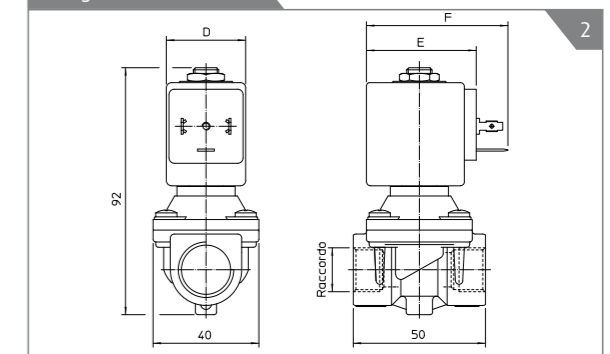


Tabella dimensioni

Figura	Tipo bobina	A mm	B mm	C mm	D mm	E mm	F mm
1-2	B				30	42	54
	U	40	90	50 72	36	48	60
	G				52	55	67

