



Valvole di sfiato

400290/
400914/
400999/

Codice valvola	Raccordo di entrata	Raccordo di uscita	Passaggio Ø mm	Lunghezza valvola mm
400290/	G 1/8 Maschio	G 1/8 Maschio	3,2	44
400914/	G 1/8 Maschio	G 1/8 Maschio	3,2	45
400999/	G 1/8 Femmina	G 1/8 Maschio	3,2	42

IDENTIFICAZIONE:

Le valvole di sfiato sono identificate con una lettera che definisce la guarnizione di tenuta e numeri indicanti le pressioni di taratura. **Es. : V14** = valvola con tenuta in FKM é tarata a 14 bar.

Valvola di sfiato att. entr. G 1/8 maschio - att. usc. G 1/8 maschio

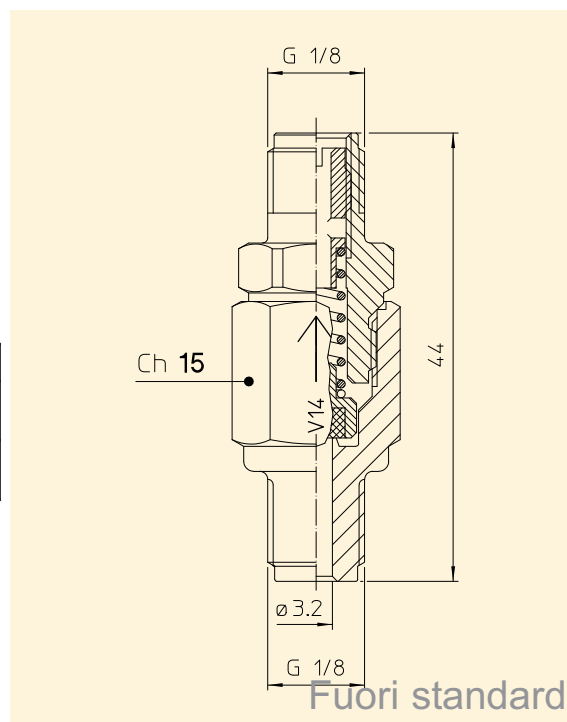
400290/

MATERIALI:

Raccordo entrata	Ottone - UNI EN 12164 CW614N
Raccordo uscita	Ottone - UNI EN 12164 CW614N
Vite di regolazione	Ottone - UNI EN 12164 CW614N
Molla	Acciaio inox AISI serie 300
Portaguarnizione	Ottone - UNI EN 12164 CW614N
Guarnizioni:	FKM (elastomero fluorurato) NEOPRENE

Guarnizioni	Temperatura		Fluidi
F=H-NBR	- 30°C	+130°C	R 134a, R 404a
V=FKM (elastomero fluorato)	- 10°C	+ 140°C	Aria, acqua, Olii leggeri (2°E), benzina, gasolio

Raccordo	Codice	Passaggio Ø mm	Pressione di taratura ± 5%
G 1/8 Maschio	400290/ $\frac{V}{F}$ 5	3,2	5
	400290/ $\frac{V}{F}$ 6		6
	400290/ $\frac{V}{F}$ 8		8
	400290/ $\frac{V}{F}$ 8,5		8,5
	400290/ $\frac{V}{F}$ 10		10
	400290/ $\frac{V}{F}$ 12		12
	400290/ $\frac{V}{F}$ 14		14
	400290/ $\frac{V}{F}$ 15		15
	400290/ $\frac{V}{F}$ 16		16
	400290/ $\frac{V}{F}$ 20		20
	400290/ $\frac{V}{F}$ 22		22



*ODE * si riserva il diritto di apportare modifiche tecniche ed estetiche senza obbligo di preavviso.

Valvole di sfiato



Valvola di sfiato att. entr. G 1/8 maschio con svasatura interna - att. usc. G 1/8 maschio

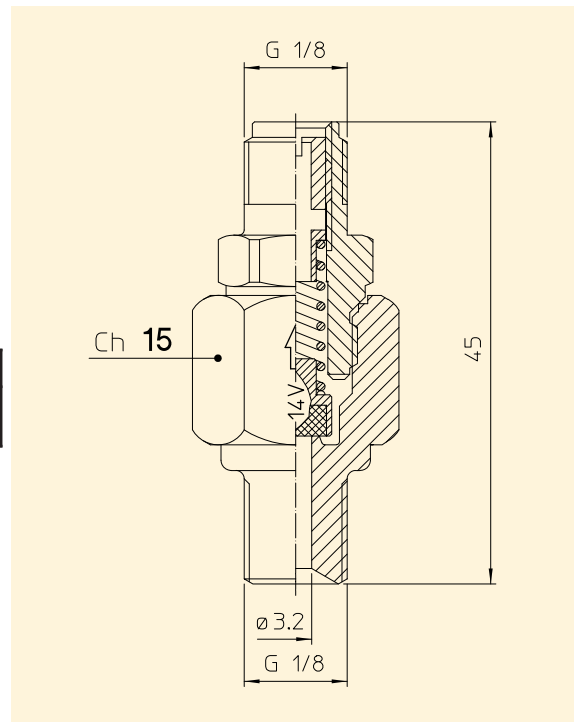
400914/

MATERIALI:

Raccordo entrata	Ottone - UNI EN 12164 CW614N
Raccordo uscita	Ottone - UNI EN 12164 CW614N
Vite di regolazione	Ottone - UNI EN 12164 CW614N
Molla	Acciaio inox AISI serie 300
Portaguarnizione	Ottone - UNI EN 12164 CW614N
Guarnizioni:	FKM (elastomero fluorurato)

Guarnizioni	Temperatura		Fluidi
V=FKM (elastomero fluorurato)	- 10°C	+140°C	Aria, acqua, Olii leggeri (2°E), benzina, gasolio

Raccordo	Codice	Passaggio Ø mm	Pressione di taratura ± 5%
G 1/8 Maschio	400914/ V 12	3,2	12
	400914/ V 14		14



Valvola di sfiato att. ent. G 1/8 femmina - att. usc. G 1/8 maschio

400999/

MATERIALI:

Raccordo entrata	Ottone - UNI EN 12164 CW614N
Raccordo uscita	Ottone - UNI EN 12164 CW614N
Vite di regolazione	Ottone - UNI EN 12164 CW614N
Molla	Acciaio inox AISI serie 300
Portaguarnizione	Ottone - UNI EN 12164 CW614N
Guarnizioni:	FKM (elastomero fluorurato)

Guarnizioni	Temperatura		Fluidi
V=FKM (elastomero fluorurato)	- 10°C	+140°C	Aria, acqua, Olii leggeri (2°E), benzina, gasolio

Raccordo	Codice	Passaggio Ø mm	Pressione di taratura ± 5%
G 1/8 Femmina	400999/ V 12	3,2	12

