



# Elettrovalvola 2/2 vie N.C. Azione indiretta

21WN10KB650

÷

21WN11KB750

## PRESENTAZIONE:

E.V. ad azione indiretta adatta all'intercettazione dei fluidi compatibili con i materiali costruttivi.

È richiesta una pressione minima di funzionamento.

I materiali utilizzati e le prove eseguite garantiscono affidabilità e durata.

**IMPIEGO:** Automazione  
Riscaldamento

**RACCORDI:** 2 1/2 NPT - 3 NPT

**BOBINE:** 8W - Ø 13  
BDA - BSA 155°C (classe F)  
BDV 180°C (classe H)

**INCAPSULAMENTO E ROCCHETTO SONO REALIZZATI  
CON MATERIALE VERGINE AL 100%.**

Pressione massima ammissibile (PS) 20 bar

Temperatura ambiente:

Consultare le pagine di catalogo bobine per le relative compatibilità.

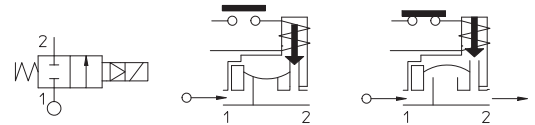
Per maggiori informazioni relativamente ai gruppi riferirsi alla direttiva sopra citata o contattare il nostro servizio tecnico.



Guarnizioni	Temperatura		Fluidi *
B=NBR (nitrile)	- 10°C	+ 90°C	Acqua, aria, gas inerti

\* Utilizzare solo con fluidi gassosi di Gruppo 2 (es. aria) o per fluidi liquidi di Gruppo 1 e 2 (es. acqua).

Definizione tipologia di fluido secondo direttiva 2014/68/UE



Raccordo ANSI/ASME BI.20.1	Codice	Viscosità max ammissibile		Ø mm	Kv l/min	Potenza watt	Pressione		
		cSt	°E				min	M.O.P.D.	
							bar	AC bar	DC bar
2 1/2 NPT	21WN10KB650	12	~ 2	65	1250	8	0,3	5	5
3 NPT	21WN11KB750			75	1400				



con approvazione CE

(direttiva 2014/68/UE sulle attrezzature a pressione)

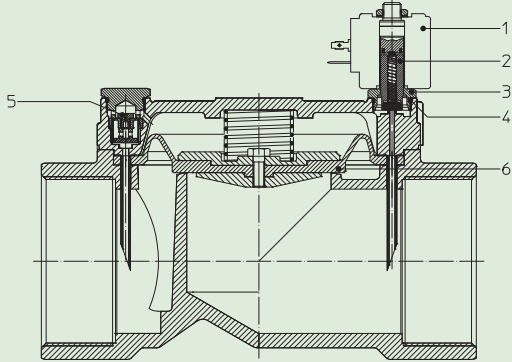
## Nota

L'elettrovalvola viene fornita con ugello Ø 1,2 mm già assemblato, invece in dotazione, vengono forniti ugelli minorati e maggiorati per regolare la velocità di commutazione in funzione dell'applicazione.

La "ODE" si riserva il diritto di apportare modifiche tecniche ed estetiche senza obbligo di preavviso.

**MATERIALI:**

<b>Corpo</b>	Ottone - UNI EN 12165 CW617N
<b>Cannotto</b>	Acciaio inox AISI serie 300
<b>Nucleo fisso</b>	Acciaio inox AISI serie 400
<b>Nucleo mobile</b>	Acciaio inox AISI serie 400
<b>Anello di sfasamento</b>	Rame - Cu 99,9%
<b>Molla</b>	Acciaio inox AISI serie 300
<b>Otturatore</b>	B=NBR
<b>Orificio</b>	Ottone - UNI EN 12165 CW617N

**A richiesta:**

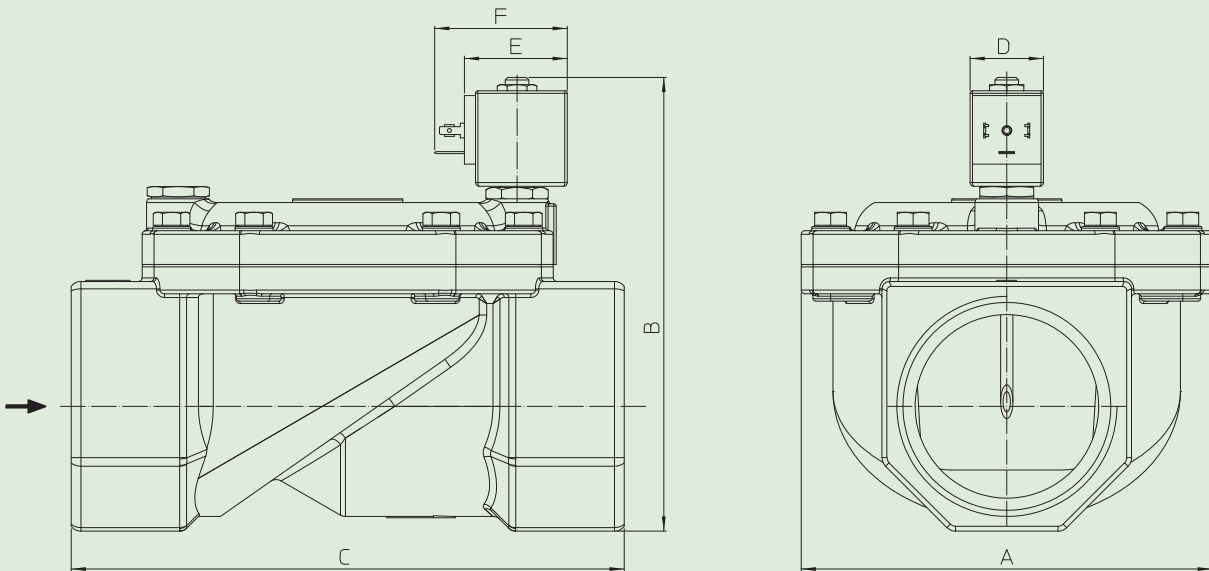
**Connettore** Pg 9 o Pg 11  
**Conformità connettore** ISO 4400

**CARATTERISTICHE:**

**Conformità elettriche** IEC 335  
**Grado di protezione** IP 65 EN 60529 (DIN 40050)  
 con elettromagnete corredato di connettore

**PARTI DI RICAMBIO:**

- |  |   |
|--|---|
| <b>1. Bobina:</b><br>Vedi elenco bobine  | <b>6. Assieme membrana:</b><br>Cod. R453503/ <b>B</b>       |
| <b>2. Assieme nucleo mobile:</b><br>Cod. R450898/ <b>B</b>                                   | <b>KIT:</b><br>KT130K <b>B</b> 30-FC= <b>2+3+4</b>          |
| <b>3. Assieme cannotto:</b><br>Cod. R453502  | <b>KIT MANUTENZIONE:</b><br>KTG0W8K <b>B</b> 65= <b>2+6</b> |
| <b>4. Guarnizione O-Ring:</b><br>Cod. R990000/ <b>B</b>                                      |   |
| <b>5. Ugello:</b><br>Ø 0,8 Cod. R453535/08<br>Ø 1,2 Cod. R453535/12<br>Ø 1,5 Cod. R453535/15 |   |

**DIMENSIONI:**

Tipo	Raccordo	A	B	C
		mm	mm	mm
21WN10K <b>B</b> 650	G 2 1/2	168	187	226
21WN11K <b>B</b> 750	G 3			

BOBINA TIPO	POTENZA			DIMENSIONI		
	W ==	Esercizio VA ~	Allo spunto VA ~	D mm	E mm	F mm
B	8	14,5	25	30	42	54