



Elettrovalvola 2/2 vie N.C. Azione indiretta

21W8KB650
÷
21W9KB750-HP

PRESENTAZIONE:

E.V. ad azione indiretta adatta all'intercettazione dei fluidi compatibili con i materiali costruttivi.

È richiesta una pressione minima di funzionamento.

I materiali utilizzati e le prove eseguite garantiscono affidabilità e durata.

IMPIEGO: Automazione
Riscaldamento

RACCORDI: G 2 1/2 - G 3

BOBINE: 8W - Ø 13
BDA - BSA 155°C (classe F)
BDV 180°C (classe H)

**INCAPSULAMENTO E ROCCHETTO SONO REALIZZATI
CON MATERIALE VERGINE AL 100%.**

Pressione massima ammissibile (PS) 20 bar

Temperatura ambiente:

Consultare le pagine di catalogo bobine per le relative compatibilità.

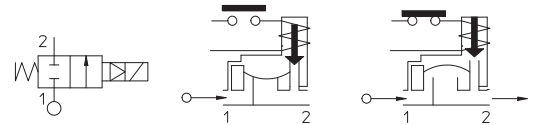
Per maggiori informazioni relativamente ai gruppi riferirsi alla direttiva sotto citata o contattare il nostro servizio tecnico.



Guarnizioni	Temperatura		Fluidi *
B=NBR (nitrile)	- 10°C	+ 90°C	Acqua, aria, gas inerti

* Utilizzare solo con fluidi gassosi di Gruppo 2 (es. aria) o per fluidi liquidi di Gruppo 1 e 2 (es. acqua).

Definizione tipologia di fluido secondo direttiva 2014/68/UE



Raccordo ISO 228/1	Codice	Viscosità max ammissibile		Ø mm	Kv l/min	Potenza watt	Pressione		
		cSt	°E				min bar	M.O.P.D.	
								AC bar	DC bar
G 2 1/2	21W8KB650	12	~ 2	65	1250	8	0,3	5	5
	21W8KB650-HP						3	15	15
G 3	21W9KB750			75	1400		0,3	5	5
	21W9KB750-HP			3	15		15		



con approvazione CE

(direttiva 2014/68/UE sulle attrezzature a pressione)

Nota

L'elettrovalvola viene fornita con ugello Ø 1,2 mm già assemblato, invece in dotazione, vengono forniti ugelli minorati e maggiorati per regolare la velocità di commutazione in funzione dell'applicazione.

La "ODE" si riserva il diritto di apportare modifiche tecniche ed estetiche senza obbligo di preavviso.

MATERIALI:

Corpo	Ottone - UNI EN 12165 CW617N
Cannotto	Acciaio inox AISI serie 300
Nucleo fisso	Acciaio inox AISI serie 400
Nucleo mobile	Acciaio inox AISI serie 400
Anello di sfasamento	Rame - Cu 99,9%
Molla	Acciaio inox AISI serie 300
Otturatore	B=NBR
Orificio	Ottone - UNI EN 12165 CW617N

A richiesta:

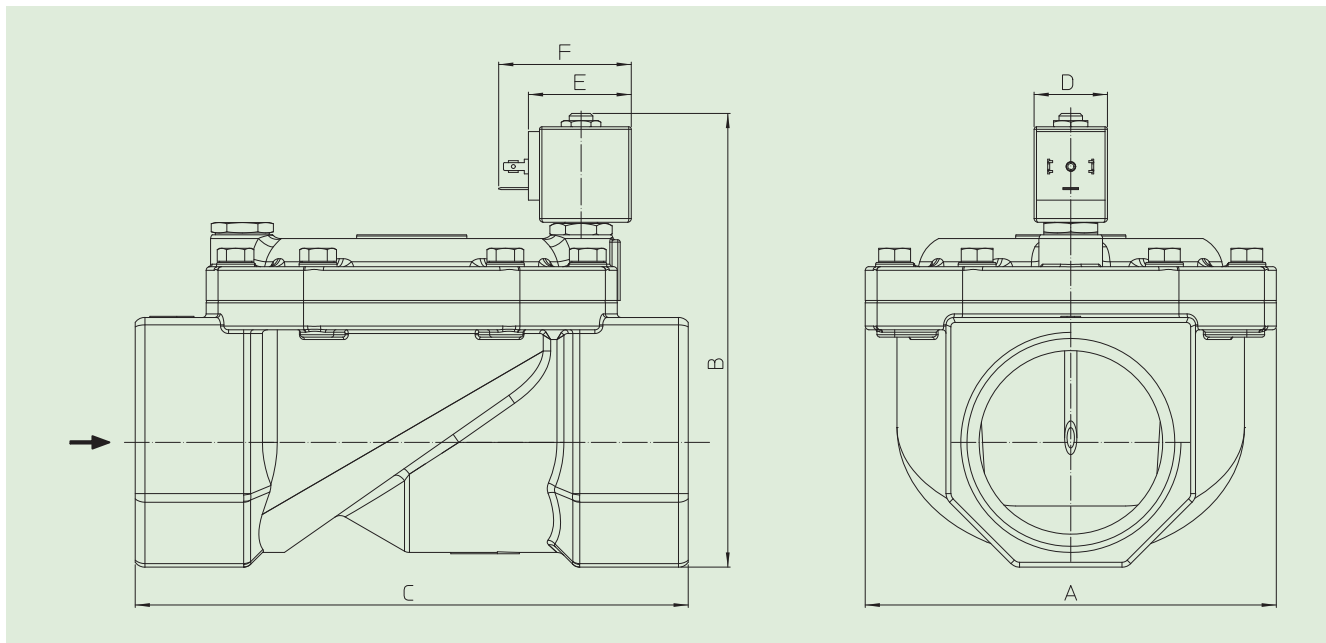
Connettore	Pg 9 o Pg 11
Conformità connettore	ISO 4400

CARATTERISTICHE:

Conformità elettriche	IEC 335
Grado di protezione	IP 65 EN 60529 (DIN 40050) con elettromagnete corredato di connettore

PARTI DI RICAMBIO:

1. Bobina: Vedi elenco bobine	6. Assieme membrana: Cod. R453503/B
2. Assieme nucleo mobile: Cod. R453494/B	7. Assieme membrana: Cod. R453509/B
3. Assieme cannotto: Cod. R453502	KIT: KT130KB30-FC=2+3+4
4. Guarnizione O-Ring: Cod. R990000/B	KIT MANUTENZIONE: KTG0W8KB65=2+6 KTG0W8KB65-HP=2+7
5. Ugello: Ø 0,8 Cod. R453535/08 Ø 1,2 Cod. R453535/12 Ø 1,5 Cod. R453535/15	

DIMENSIONI:

Tipo	Raccordo ISO 228/1	A mm	B mm	C mm
21W8KB650	G 2 1/2	168	187	226
21W8KB650-HP				
21W9KB750	G 3			
21W9KB750-HP				

BOBINA TIPO	POTENZA			DIMENSIONI		
	W	Esercizio VA ~	Allo spunto VA ~	D mm	E mm	F mm
B	8	14,5	25	30	42	54