



**CARATTERISTICHE**

- ▶ Adatta al controllo nelle applicazioni con vapore
- ▶ Forma a pistone
- ▶ Elevata durata

**SPECIFICHE TECNICHE**

- ▶ **Materiale corpo:** Ottone UNI EN 12165 CW617N
- ▶ **Cannotto:** Acciaio Inox AISI serie 300
- ▶ **Nuclei mobili:** Acciaio Inox AISI serie 400
- ▶ **Molla:** Acciaio Inox AISI serie 300
- ▶ **Fluidi:** vapore, acqua calda
- ▶ **Temperatura ambiente:** Vedi pagina di catalogo bobine per relative compatibilità
- ▶ **Temperatura fluido:** -40°C +180°C con guarnizioni in PTFE
- ▶ **Pressione massima ammissibile:** 25 bar
- ▶ **Classe di protezione:** IP 67 (con elettromagnete corredato di connettore dedicato)
- ▶ **Conformità elettriche:** IEC 335
- ▶ **Tempo di commutazione:** 20-40 msec

**DISPONIBILE SU RICHIESTA**

- ▶ Filettatura NPT



21YW	4	K0	T	15	B	D	V	08	024	C	S
Mod. valvola	4= G 1/2 1/2 NPT	K0= N.C.	T= PTFE	130 190 250	B= 30mm Ø 13	D EN 175301-803	F= Classe H	08= 8W	024= 24V	C= DC	S= Senza approvazione
	5= G 3/4 3/4 NPT	Z0= N.A.					V= Classe H		110= 110V-120V	A= AC	Y= UL, CSA, VDE
	6= G 1 1 NPT								230= 230V-240V	D= AC	

ATTACCO	Ø (mm)	Kv (l/min)	VISCOSITÀ MAX cSt (°E)	PRESSIONE min	PRESSIONE MAX MOPD (bar)				CODICE GAS	CODICE NPT	DISEGNO DI RIF.
					TIPO BOBINA						
					AC		DC				

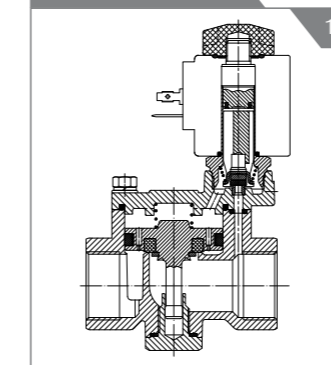
**Normalmente Chiusa**

G 1/2	13	50	-	0,9	10		10			21YW4K0T130	1
1/2 NPT	13	50	-	0,9	10		10			21YN4K0T130-YW	1
G 3/4	19	90	-	0,9	10		10			21YW5K0T190	1
3/4 NPT	19	90	-	0,9	10		10			21YN5K0T190-YW	1
G 1	25	160	-	0,9	10		10			21YW6K0T250	1
1 NPT	25	160	-	0,9	10		10			21YN6K0T250-YW	1

**Normalmente Aperta**

G 1/2	13	50	-	0,9	10		10			21YW4Z0T130	2
1/2 NPT	13	50	-	0,9	10		10			21YN4Z0T130-YW	2
G 3/4	19	90	-	0,9	10		10			21YW5Z0T190	2
3/4 NPT	19	90	-	0,9	10		10			21YN5Z0T190-YW	2
G 1	25	160	-	0,9	10		10			21YW6Z0T250	2
1 NPT	25	160	-	0,9	10		10			21YN6Z0T250-YW	2

**Sezione**



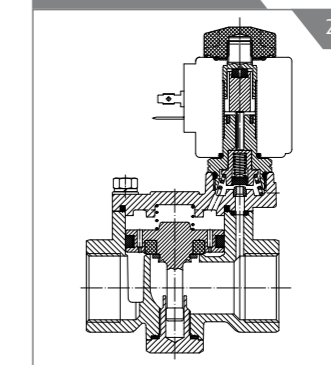
**KIT DI RIPARAZIONE**  
Normalmente Chiusa  
KT130KT30-AGP

- G 1/2 - 1/2 NPT  
KTPYW4K0T13
- G 3/4 - 3/4 NPT  
KTPYW5K0T19
- G 1 - 1 NPT  
KTPYW6K0T25

**ARTICOLI CORRELATI**

- ▶ R452714: Kit anti-umidità (fino a protezione IP67 con connettori P992126, P992127; P992128 & bobine classe H)
- ▶ P992087: Timer per commutazione automatica

**Sezione**



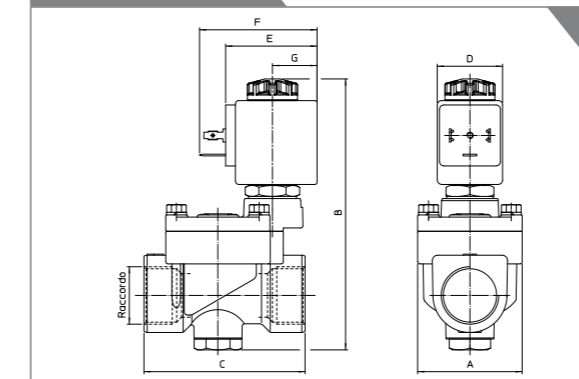
**KIT DI RIPARAZIONE**  
Normalmente Aperta  
KT130ZT30-TG

- G 1/2 - 1/2 NPT  
KTPYW4Z0T13
- G 3/4 - 3/4 NPT  
KTPYW5Z0T19
- G 1 - 1 NPT  
KTPYW6Z0T25

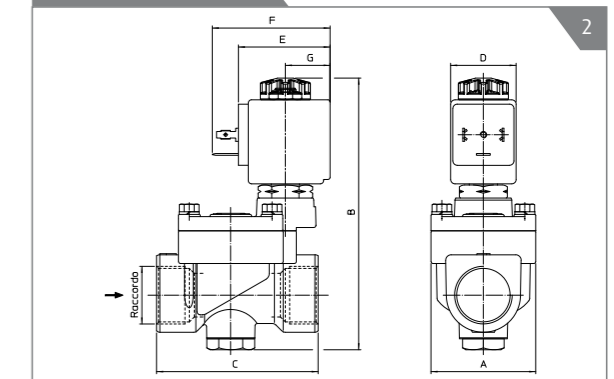
**INSTALLAZIONE**

- ▶ Le elettrovalvole si possono montare in ogni posizione
- ▶ Fori filettati per il fissaggio del pannello
- ▶ Altri attacchi disponibili su richiesta
- ▶ Foglio di istruzioni per l'installazione e manutenzione presente in ogni scatola
- ▶ Kit di manutenzione e bobine disponibili come ricambi

**Disegno di riferimento**



**Disegno di riferimento**



**Tabella dimensioni**

Figura	Attacco	Tipo bobina	A mm	B mm	C mm	D mm	E mm	F mm	G mm
1-2	G 1/2 1/2 NPT	B	40	114	65	30	42	54	20,5
	G 3/4 3/4 NPT	B	48	127	74	30	42	54	20,5
	G 1 1 NPT	B	62	137	93	30	42	54	20,5

