



BDV Materiale custodia bobina: PET - Poliammide nero - classe H (180°C)
Avvolgimento: In classe H
Connessioni: con connettore EN 175301-803 comma 5.3.1
 Grado di protezione IP65 EN 60529 (DIN 40050)

TOLLERANZE SULLA TENSIONE NOMINALE: DC +10% -5%; AC +10% -15%

(Conforme alla Direttiva 94/9/CE ATEX)

II 3G Ex nA IIC T3 Gc

II 3D Ex tc IHC T200°C Dc IP65



CODICE	POTENZA [VA]		TENSIONE [V]	FREQUENZA [Hz]	ED [%]	TEMPERATURA AMBIENTE	APPROVAZIONI	DISEGNO DI RIF.
	Allo spunto	In esercizio						
BDV08024D3	14,5	25	24 ~	50/60	100	-20°C +80°C	-	1
BDV08110A3	14,5	25	110 ~ 120 ~	50 60	100	-20°C +80°C	-	1
BDV08240A3	14,5	25	220 ~ 230 ~	50 60	100	-20°C +80°C	-	1

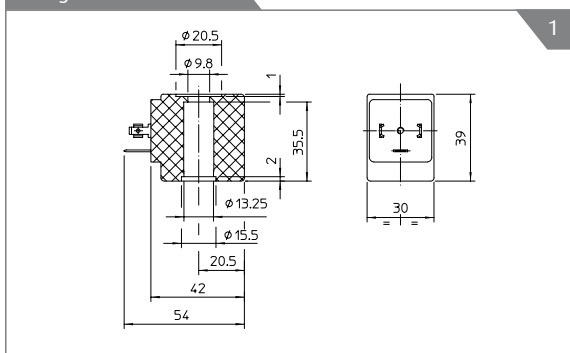
Bobine AC

CODICE	POTENZA [W]	TENSIONE [V]	ED [%]	TEMPERATURA AMBIENTE	APPROVAZIONI	DISEGNO DI RIF.
--------	-------------	--------------	--------	----------------------	--------------	-----------------

Bobine DC

BDV08024C3	8	24 ==	100	-20°C +80°C	-	1
------------	---	-------	-----	-------------	---	---

Disegno di riferimento



Note

La bobina per rispettare la categoria di protezione ATEX sopra indicata deve essere corredata di connettore ATEX tipo Ex II 3GD IP65.

Codice ODE da ordinare separatamente: 992221

Disponibile su richiesta e con quantità minima.